

Onderdelencatalogus

Ersatzteilliste

Bouwjaar 2004 Baujahr 2004



Rapide Opraapsnijwagen
Kurzschnitt-Ladewagen

2000 - 2085 - 3000



Schuitemaker

Schuitemaker Machines BV **Morsweg 18 ** Postbus 219 ** 7460 AE Rijssen - Holland
Tel: +31 (0)548 - 514125 Fax (spares): +31 (0)548 - 521386
spares@schuitemaker-machines.nl www.schuitemaker-machines.nl

INHOUDSOPGAVE RAPIDE 2000 BJ.2004

Aanwijzingen voor het bestellen van onderdelen	5
1. Enkelzijdige Groothoek-koppelingsas met Nokkenschakelkoppeling	7
1.1. Nokkenschakelkoppeling	7
2. Hoofdaandrijving	9
3. Rotor-invoer	11
4. Bodemketting-aandrijving	13
5. Trekkop KD/ZDO	15
6. Trekkop KD/ZDO-HST	17
7. Rotor-Tandwielkast	19
8. Tandwielkast-Verdeleraandrijving	21
9. Drijfwerk-Bodemketting	23
10. Pick-up Ophanging met Aandrijving	25
11. Pick-up , Verende ophanging	27
12. Tandem-Loopwielstel	29
13. 6-Balks Pick-up	31
14. Snij-inrichtig DBA	33
15. Snij-inrichtig GMB	35
16. Invoerrol	37
17. Hydraulische Steunpoot	39
18. Tandem Frame TAL en Geveerd	41
19. Gigant Veerstellen (Rapide 3000)	43
20. Wielassen ATW ((Type 1510-4218S) Rem 420x180) (Rapide 3000)	45
21. Gedwongen gestuurde Wielas Rapide 3000	47
22. Tandem ADR TAL-24 Hydr.geremd	49
23. Asstomp ADR ((Type 1110-EUR/412S) Rem 406x120)	53
24. Tandem ATW TAL-30Ton	55
25. Voorbord	57
26. Achterklep en Zijborden	59
27. Verdeelwalsen	61
28. Walsaandrijving met Kettingspanner	63
29. Walsbeveiliging	65

30. Hydraulisch/Elektrische bediening	67
31. Voorbord met Scharnierbaar bovenbord	69
32. Maisafdichting Achterklep en Rotorinvoer	71
33. Loopwielstel -EW	73
34. Haakse Tandwielkast WG	75
35. Schakel-Tandwielkast SG	77
36. Stalen Opbouw als Windkap	79
37. Elektrisch Schema Type-S	80
38. Elektrisch Schema Type SW	81
39. Hydraulisch Schema Type-S Nederland	82
40. Hydraulisch Schema Type-SW Nederland	83
41. Hydraulisch Schema Type-S Deutschland	84
42. Hydraulisch Schema Type-SW Deutschland	85
43. Hydraulisch Schema GMB	86
44. Hydraulische Wielbesturing Rapide 2000 en 2085	87
45. Hydraulische Wielbesturing Rapide 3000	88
46. Luchtdrukrem-schema	89

INHALT

1. Gelenkwelle Einseitig Weitwinkel mit Nockenschaltkuyplung	7
2. Haupt-Antrieb	9
3. Förderaggregat	11
4. Bodenkette-Antrieb	13
5. Zugdeichsel KD/ZDO und KD/2HST	15
6. Zugdeichsel KD/ZDO-HST	17
7. Stirnradgetriebe für Rotor	19
8. Stirnradgetriebe für Verteilerwalzen	21
9. Getriebe-Bodenkette	23
10. Pick-up 6-Zinkenreihen mit Antrieb	25
11. Pick-up, Auhängung gefedert	27
12. Tandem-Laufradstelle	29
13. Pick-up 6-Zinkenreihen	31
14. Schneideinrichtung DBA	33
15. Schneideinrichtung GMB	35
16. Führungsrolle	37
17. Hydraulische Stützfuß	39
18. Tandem-Rhamen TAL und Gefedert	41
19. Gigant Federaggregat (Rapide 3000)	43
20. Radachse ATW ((Typ 1510-4218S)Bremsen 420x180) (Rapide 3000)	45
21. Zwanglenkungs Achse Rapide 3000	47
22. Tandem ADR TAL-24	49
23. Achsstummel ADR ((Typ 1110-EUR/412S) Bremsen 406x120)	53
24. Tandem ATW TAL-30Ton	55
25. Vordere Bordwand	57
26. Hintere Bordwand und Seitenwände	59
27. Verteilerwalzen	61
28. Walzenantrieb mit Kettenspanner	63

29. Walzen-Schutzvorrichtung	65
30. Hydraulisch / Elektrische Bedienung	67
31. Vorderwand mit Scharnierbar Ober-bord	69
32. Dichtungssatz für Maistransport	71
33. Laufradstelle-EW	73
34. Winkelgetriebe WG	75
35. Schaltgetriebe SG	77
36. Stahlaufbau	79

AANWIJZINGEN VOOR HET BESTELLEN VAN ONDERDELEN

Indien u onderstaande regels opvolgt bij het bestellen van onderdelen, bent u verzekerd van een snelle en juiste levering.

1. Vermeld model, bouwjaar en serienummer van de wagen.
2. Vermeld het volledig onderdelennummer, zowel als de omschrijving daarvan (indien bekend).
3. Vermeld de manier van verzending.
4. Het verdient tevens aanbeveling om bij bestelling van wielasonderdelen ook het wielastype op te geven. Dit staat op het typeplaatje van de wielas.

SCHUITEMAKER Machines B.V. Rijssen
Posbus 219 - 7460 AE Rijssen
Tel: 0548 - 514125
Fax: 0548 - 521386
Afd. Spare Parts
Toestel 130

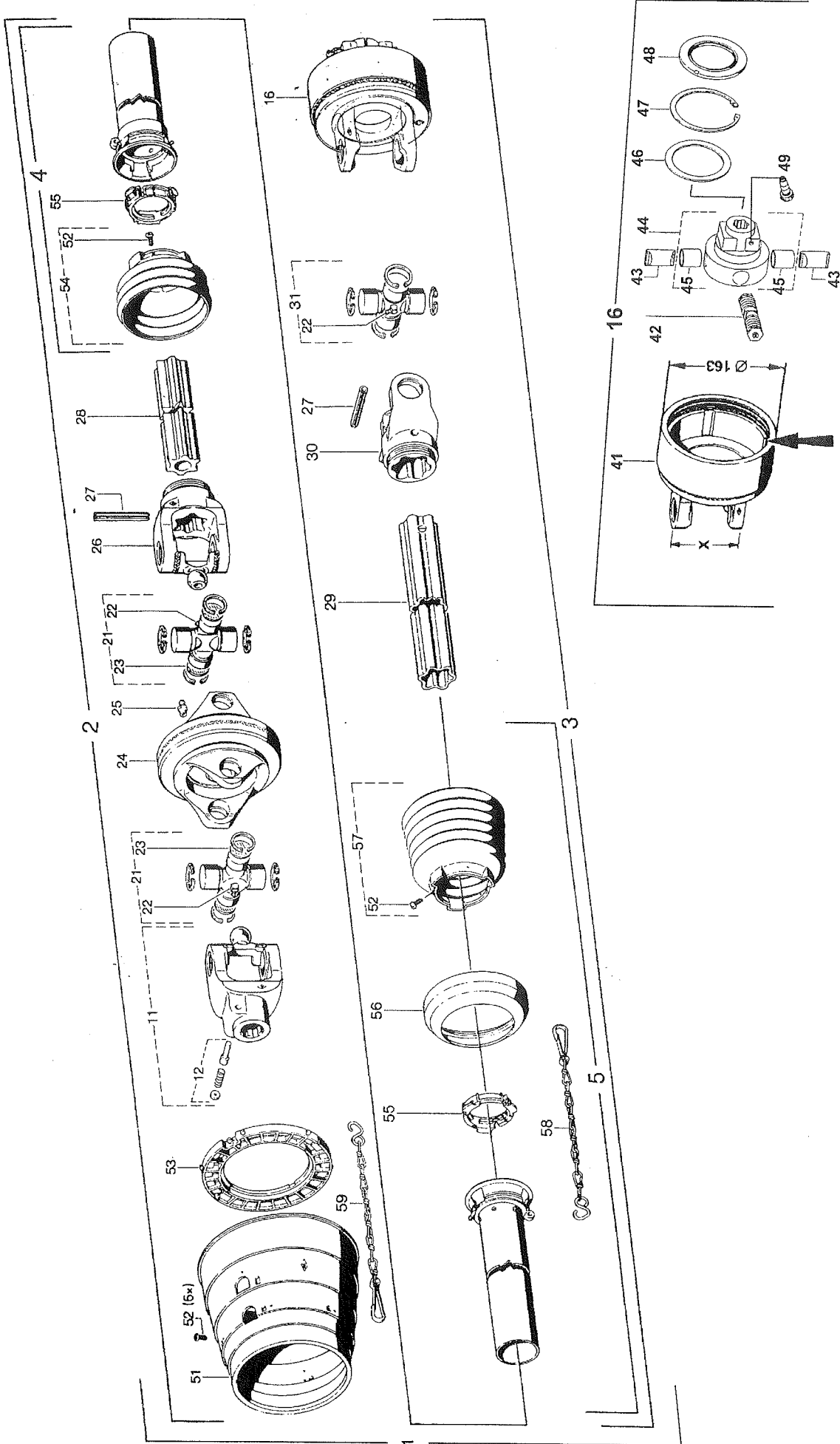
HINWEISE FÜR DIE BESTELLUNG VON ERSATZTEILEN

Wenn Sie die folgende Vorschriften bei die Bestellung von Ersatzteilen beachten, können Sie sicher sein daß die Fieferung korrekt und schnell erfolgt.

1. Geben Sie das Modell und die Seriennummer des Wagens an.
2. Geben Sie die vollständige Ersatzteilnummer und die Benennung des Ersatzteiles an.
3. Geben Sie die Art des Transports an.
4. Wann Sie Ersatzteilen für Radachsen bestellen, vermelden Sie bitte den Typ der Achse
Dieser ist angegeben auf dem Typenschild der Achse..

Ersatzteilen können Sie bestellen bei:

SCHUITEMAKER Machines B.V. Rijssen - Holland.
Postfach 219 - 7460 AE Rijssen - Holland
Tel: 0031 548 - 514125
Fax: 0031 548 - 521386
Abteilung; Ersatzteilen
Nummer 130



1. ENKELZIJDIGE GROOTHOEK-KOPPELINGSAS MET NOKKENSCHAKELKOPPELING

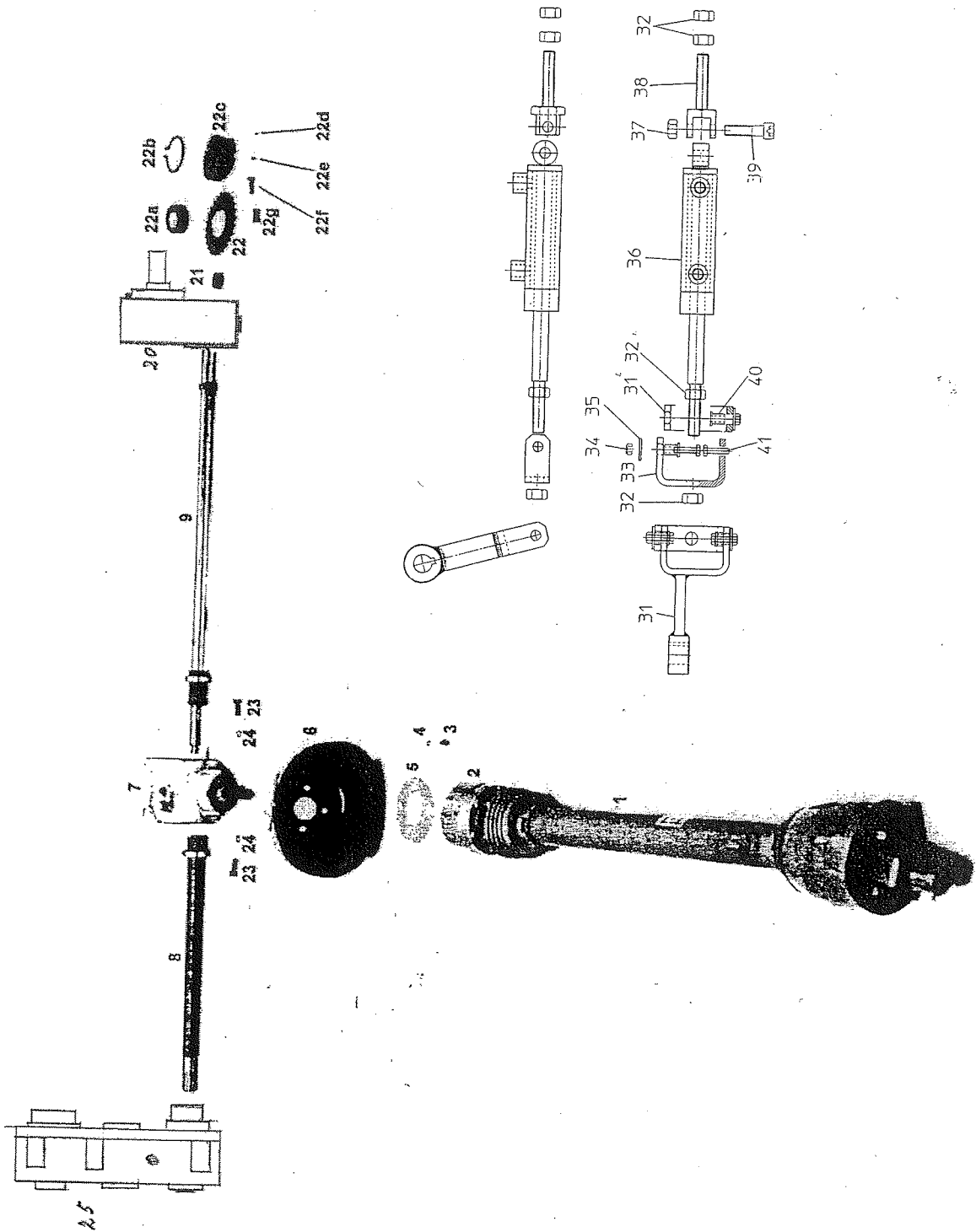
1. GELENKWELLE EINSEITIG WEITWINKEL MIT NOKKENSCHALTKUYPPLUNG

<i>Fig.</i>	<i>SR-nr.</i>	<i>Omschrijving</i>	<i>Benennung</i>
1	354.0162	Koppelingas WVE 2580 1800 Nm	Gelenkwelle WVE 2580 1800 Nm
4	455.0153	Buitenbeschermhuis compleet met kap	Außenschutzrohr komplett mit Kappe
5	455.0152	Binnenbeschermhuis compleet met kap	Innenschutzrohr komplett mit Kappe
11	455.0080	Groothoek-opsteekgaffel	Aufsteckgabel komplett
12	455.0046	Drukstift Set (Agra 101)	Druckstift (Agra 101)
16	455.0113	Nokkensschakelkoppeling 1800 Nm	Nockenschaltkupplung 1800 Nm
21	455.0090	Groothoek-kruisstuk (incl. 22 en 23)	Weitwinkel Kreuzgarnitur (inkl. 7, 8)
22	342.0105	Smeernippel M8x1	Schmiernippel M8x1
24	455.0081	Dubbel-gaffel	Doppelgabel
25	342.0105	Smeernippel M8x1	Schmiernippel M8x1
26	455.0082	Profielgaffel	Rillengabel
27	312.0130	Spanstift DIN 1481-10x80	Spannstift DIN 1481-10x80
28	455.0093	Sterbuis (binnen) S4GA	Profilwelle S4GA
29	455.0094	Sterbuis (buiten) S5	Profilwelle S5
30	455.0085	Profielgaffel	Rillengabel
31	455.0089	Kruisstuk	Kreuzgarnitur
53	455.0160	Glijring	Gleitring
54	455.0154	Beschermkap met schroef (incl. 52)	Schutztrichter mit Schraube
55	455.0155	Glijring	Gleitring
56	455.0088	Steunring	Scheibe
57	455.0154	Beschermtrichter	Sicherungskappe
59	450.0035	Borgketting	Haltekette

1.1. NOKKENSCHAKELKOPPELING

1.1 NOKKENSCHALTKUPPLUNG

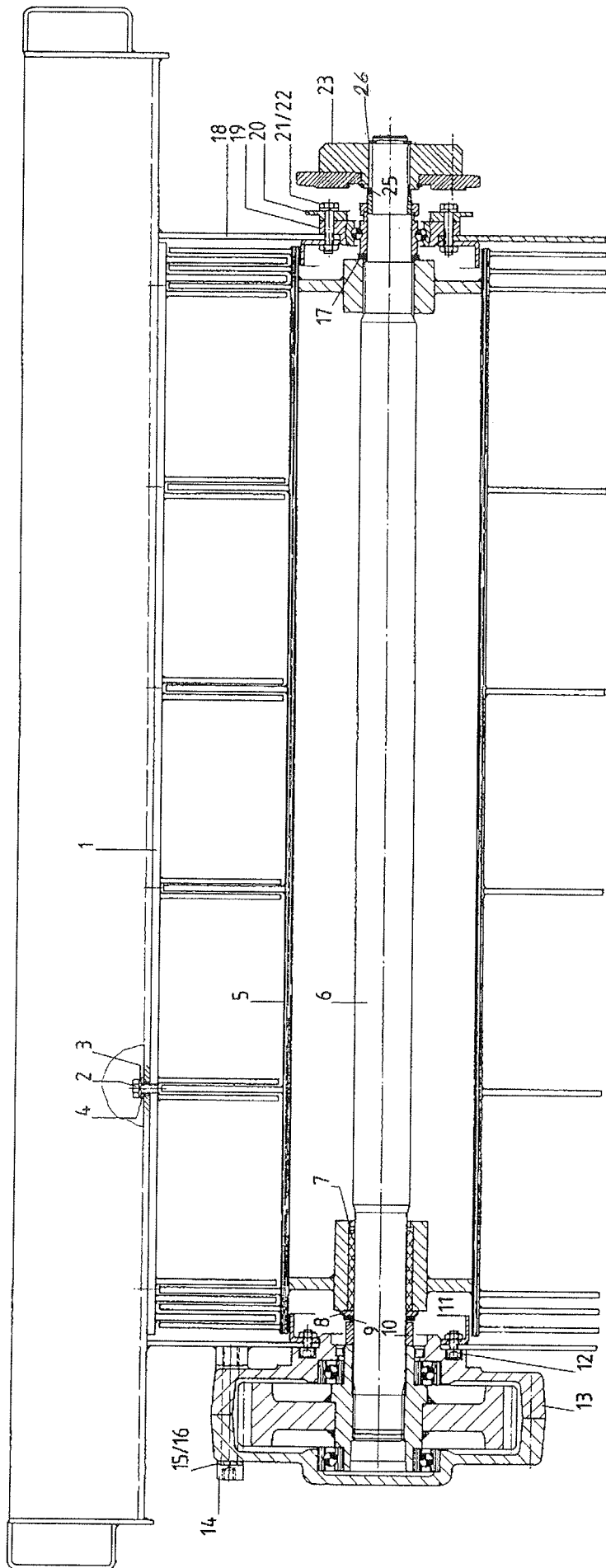
<i>Fig.</i>	<i>SR-nr.</i>	<i>Omschrijving</i>	<i>Benennung</i>
16	455.0113	Nokkensschakelkoppeling 1800 Nm	Nockenschaltkupplung 1800 Nm
41	455.0086	Koppelingshuis (rechtsdraaiend)	Kupplungsgehäuse (Rechtsdrehsinn)
42	455.0140	Schakelnok 1800 Nm	Federpaket 1800 Nm
43	455.0065	Blokkeernok	Sperrnocken
44	455.0099	Naaf 1¼"-6	Nabe 1¼"-6
45	455.0064	Glijbus	Buchse
46	455.0061	Dichtring	Dichtring
47	313.0214	Binnenborgring	Sicherungsring
48	455.0062	Steunring	Scheibe
49	455.0139	Klemkonus 1¼"	Klemkonus 1¼"-6



2. HOOFDAANDRIJVING

2. HAUPT-ANTRIEB

<i>Fig.</i>	<i>SR-nr.</i>	<i>Omschrijving</i>	<i>Benennung</i>
1	354.0162	Koppelingsas WWE 2580 1800 Nm incl. 2	Gelenkwelle WWE 2580 1800 Nm inkl.2
2	455.0113	Nokkenschakelkoppeling 1800 Nm	Nockenschaltkupplung 1800 Nm
3	301.0805	Bout M10x25	Bolzen M10x25
4	316.0906	Veerring 10 mm	Federring 10 mm
5	936.0601	Versterkingsring	Vestärkungsscheibe
6	900.0119	Beschermtrechter	Schutztrichter
7	351.0070	Haakse tandwielkast WG-16->17	Winkelgetriebe WG-16->17
	351.0071	Schakel tandwielkast SG-16->17	Schaltgetriebe SG-16->17
8	456.0051	Rotordrijfas	Antriebswelle
	456.0078	Verdelerdrijfas-22	Profilwelle-22
9	456.0052	Verdelerdrijfas-24	Profilwelle-24
19	315.0123	Spie 12x8x45	Passfeder 12x8x45
20	351.0073	Zijkast verdeleraandrijving (zie blz.21)	Stirnradgetriebe-verteiler (Seite 21)
21	926.0395	Vulring 40/18	Scheibe 40/18
22	953.0457	Kettingwiel 1"-24 met breekbout cpl.	Kettenrad 1"-24 mit Scherbolzen
22a	301.0215	Breekbout M12x45	Scherbolzen M12x45
23	302.0623	Cilinderkopbout M16x40	Zylinderbolzen M16x40
24	316.0901	Veerring 16mm	Federring 16mm
26	351.0072	Rotordrijfkast (zie blz. 19)	Stirnradgetriebe (Siehe Seite 19)
31	961.0997	Schakelhefboom	Schalthebel
32	306.0704	Moer M12	Mutter M12
33	913.1185	U-beugel met gat	U-Bügel mit Lch
34	306.0311	Borgmoer M6	Sicherungsmutter M6
35	316.0709	Sluitplaat A6,4	Schebe A6,4
36	355.3015	Hydr.cilinder D16/25-60	Hydr.Zylinder D16/25-60
37	306.0306	Borgmoer M10	Sicherungsmutter M10
38	921.0328	Stelgaffel M12	Stellschraube M12
39	302.0602	Cilinderkopbout M10x45	Zylinderbolzen M10x45
40	402.0166	Glijlager 6/10x16	Gleitlager 6/10x16
41	301.0827	Bout M6x25	Bolzen M6x25

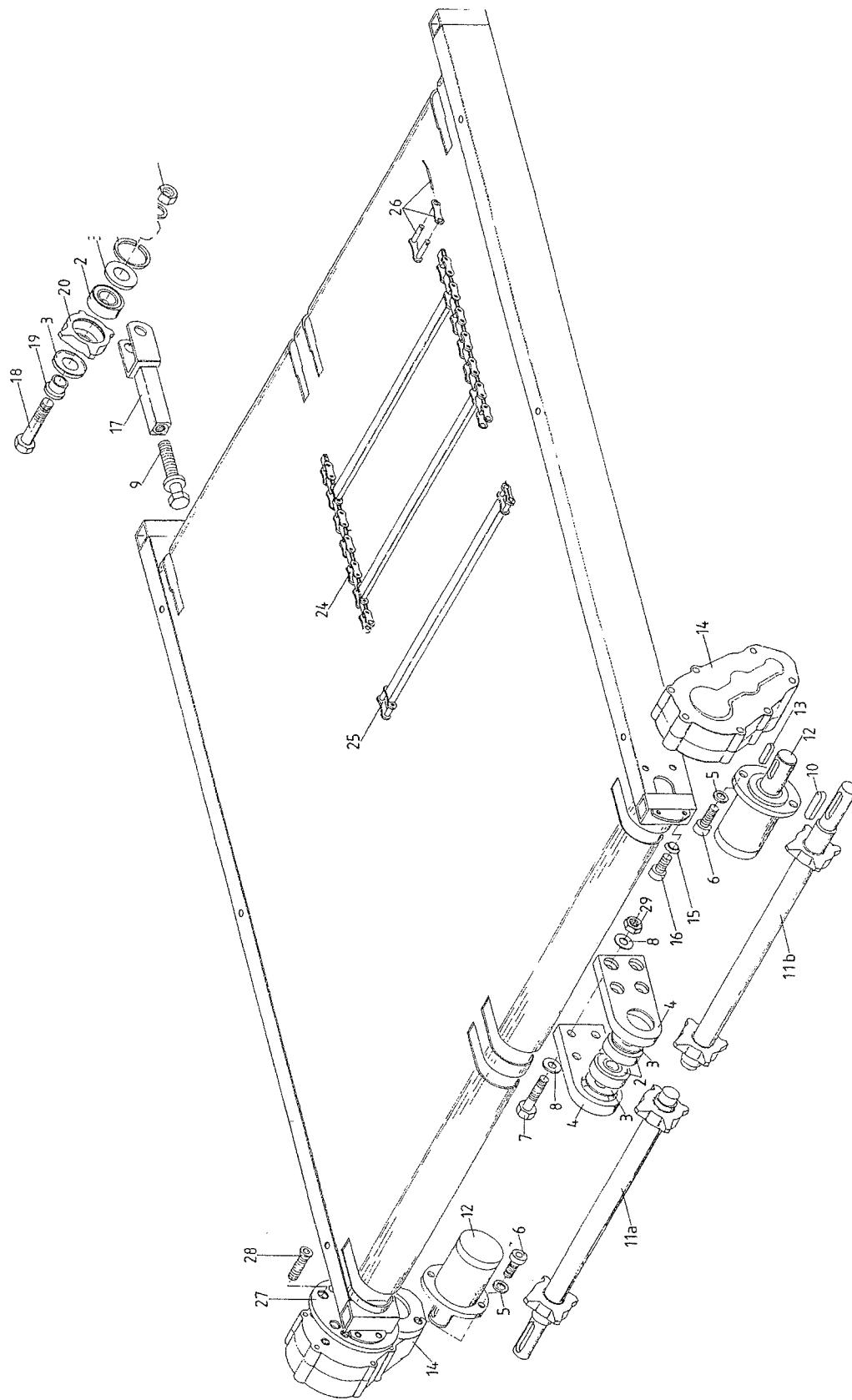


3. ROTOR-INVOER

3. FÖDERAGGREGAT

Tekeningnummer 975.0018

<i>Fig.</i>	<i>SR-nr.</i>	<i>Omschrijving</i>	<i>Benennung</i>
1	961.0566	Afstrijkerlijst lang	Abstreiferstreifen lang
1a	961.0567	Afstrijkerlijst kort	Abstreiferstreifen kurz
	936.0649	Afstrijker	Abstreifer
2	301.0803	Bout M12×20	Bolzen M12x20
3	316.0902	Tandveerring J12	Zahnring J12
4	316.0702	Sluitring A13	Scheibe A13
5	961.0989	Rotor 9T	Rotor 9T
6	921.0261	Rotoras	Rotorwelle
7	402.0209	Glijlager N90100	Gleitlager N90100
8	403.0134	Loopschijf LS-90120	Laufscheibe LS-90120
9	349.0054	Vulschijf PS-90×110×0,5	Paßscheibe PS-90x110x0,5
	349.0084	Vulschijf PS-90×110×1	Paßscheibe PS-90x110x1
10	926.0586	Afstandbus 90/20	Distanzbuchse 90/20
11	961.0191	Afdichtring re.	Dichtring re.
12	302.0607	Cilinderkopbout M8×20	Zylinderbolzen M8x20
13	351.0072	Rotordrijfkast (zie blz.19)	Stirnradgetriebe (Siehe Seite 19)
14	302.0636	Cilinderkopbout M16×110	Zylinderbolzen M16x110
15	316.0707	Sluitring A17	Scheibe A17
16	316.0919	Tandveerring J16,5	Zahnring J16,5
17	349.0049	Vulschijf PS70×90×0,3	Paßscheibe PS70x90x0,3
	349.0050	Vulschijf PS70×90×0,5	Paßscheibe PS70x90x0,5
18	961.0190	Afdichtring Li.	Dichtring Li.
19	900.0287	Kogellager RME 70/212	Kugellager RME 70/212
20	936.0600	Eindflens-70	Endflansch-70
21	301.0735	Bout M12×55	Bolzen M12x55
22	316.0915	Borgring NL-16 Nord-Lock	Sicherungsring NL-16 Nord-Lock
23	953.0672	Kettingwiel 1"-21 met breekbout	Kettenrad 1"-21 met Scherbolzen
	900.0311	Breekbout M12x55	Scherbolzen M12x55
25	349.0044	Vulschijf PS-60x75x1	Paßscheibe PS-60x75x1
	349.0047	Vulschijf PS-60x75x2	Paßscheibe PS-60x75x2
26	313.0121	Borgring A-60	Sicherungsring A-60

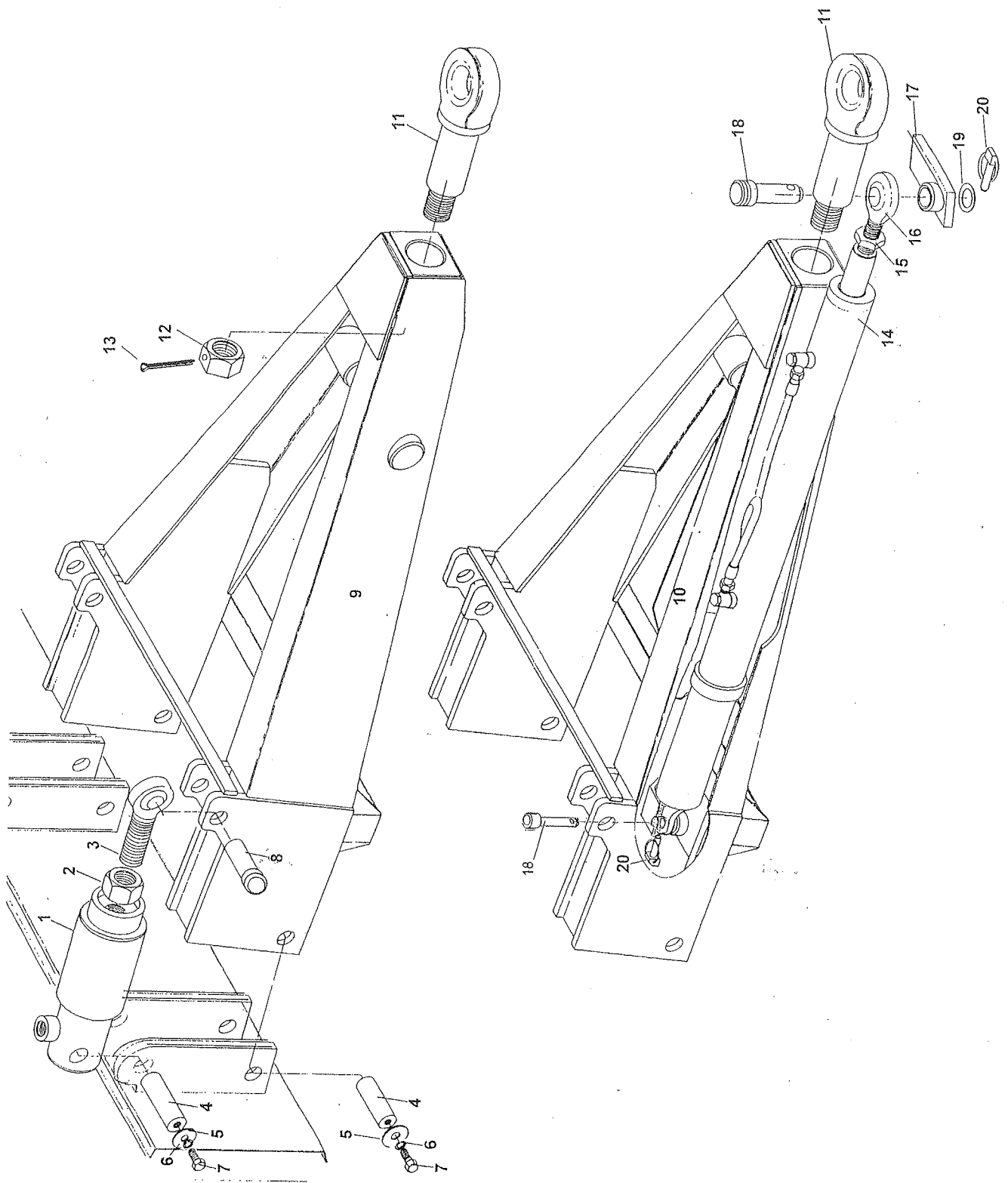


4. BODEMKETTING-AANDRIJVING

4. BODENKETTE-ANTRIEB

Tekeningnummer 975.0020

Fig.	SR-nr.	Omschrijving	Benennung
2	401.0107	Kogellager 6306 - 2RS	Kugellager 6306-2RS
3	361.0119	Nilosring 6306 - AV	Nilosring 6306-AV
4	377.0303	Lagerplaat	Lagerplatte
5	316.0904	Veerring 12 mm	Federring 12 mm
6	302.0615	Cilinderkopbout M12x35	Zylinderbolzen M12x35
7	301.0735	Bout M12x55	Bolzen M12x55
8	316.0702	Sluistring A13	Unterlegscheibe A13
9	303.0958	Spanbout M16	Spanbolzen M16
10	315.0121	Spie 14x9x80	Passfeder 14x9x80
11a	960.0678	Transportkettingas 22-li.	Welle mit Kettenrädern 22-li.
	960.0943	Transportkettingas 24-li.	Welle mit Kettenrädern 24-li.
11b	960.0679	Transportkettingas 22-re.	Welle mit Kettenrädern 22-re.
	960.0944	Transportkettingas 24-re.	Welle mit Kettenrädern 24-re.
12	355.0035	Hydromotor OMP-160 (standaard)	Hydro Motor OMP-160 (Serienmäßig)
	355.0510	Hydromotor OMP-125 (2-snelheden bodemketting)	Hydro Motor OMP-125 (2-Geschwindigkeiten Kratzboden)
13	315.0103	Spie 8x7x30	Passfeder 8x7x30
14	351.0024	Zijkast ø45 (zie blz. 23)	Getriebe ø45 (Siehe Seite 23)
15	316.0917	Bolle veerring C12,5	Federring C12,5
16	302.0630	Cilinderkopbout M12x25	Zylinderbolzen M12x25
17	967.0581	Kettingspanner	Kettenspanner
18	301.0745	Bout M16x70	Bolzen M16x70
19	925.0481	Klembus	Klembuchse
20	942.0029	Kettingspanwiel	Kettenspanrad
21	313.0401	Seegersprengring SB72	Sicherungsring SB72
22	316.0901	Veerring 16 mm	Federring 16 mm
23	306.0702	Moer M16	Mutter M16
24	961.0374	Bodemketting 14K-1000/72 (2x) 2000-Dld.	Bodenkette 14K-1000/72 (2x) 2000-Dld.
	960.0999	Bodemketting 14K-1000/52 (2x) 2000-Dld	Bodenkette 14K-1000/52 (2x) 2000-Dld
	960.0947	Bodemketting 14K-1100/64 (2x) 2000-Ndl.	Bodenkette 14K-1100/64 (2x) 2000-Ndl.
	961.0179	Bodemketting 14K-1100/52 (2x) 2000-Nd.	Bodenkette 14K-1100/52 (2x) 2000-Ndl.
	960.0948	Bodemketting 14K-1100/72 (2x) 2085	Bodenkette 14K-1100/72 (2x) 2085
	961.0179	Bodemketting 14K-1100/52 (2x) 2085	Bodenkette 14K-1100/52 (2x) 2085
	961.0179	Bodemketting 14K-1100/52 (6x) 3000	Bodenkette 14K-1100/52 (6x) 3000
25	960.0694	Kettingstaaf 22-K 22	Kettenleiste 22-K 22
	961.0233	Kettingstaaf 24-K 22	Kettenleiste 24-K 24
26	431.0153	Verbindingsschalm	Außenkettenglied
27	933.0978	Bevestigingsschijf	Befestigungsscheibe
28	303.0932	Verz. bout M12x25	Senkbolzen M12x25
29	306.0302	Borgmoer M12	Sicherungsmutter M12

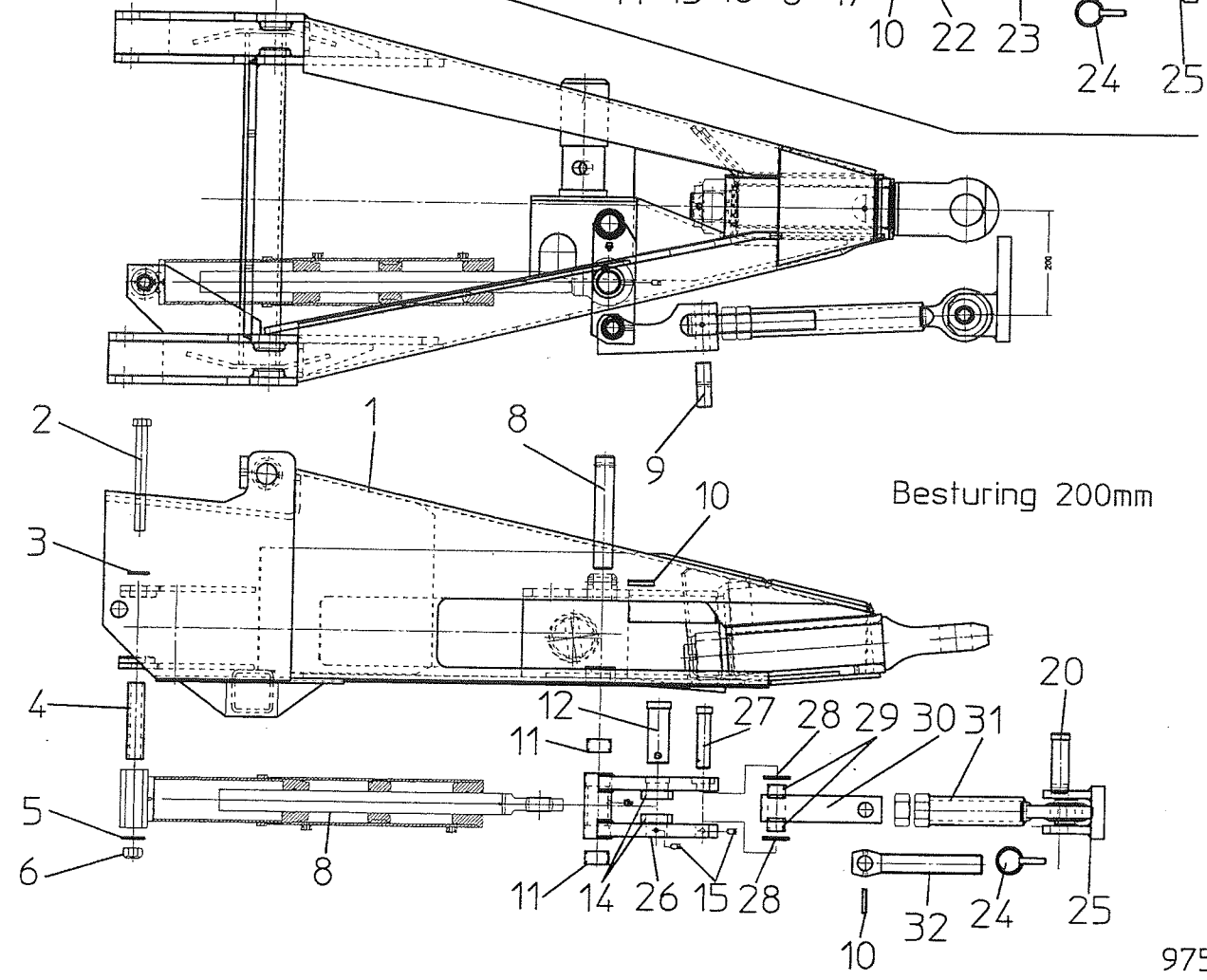
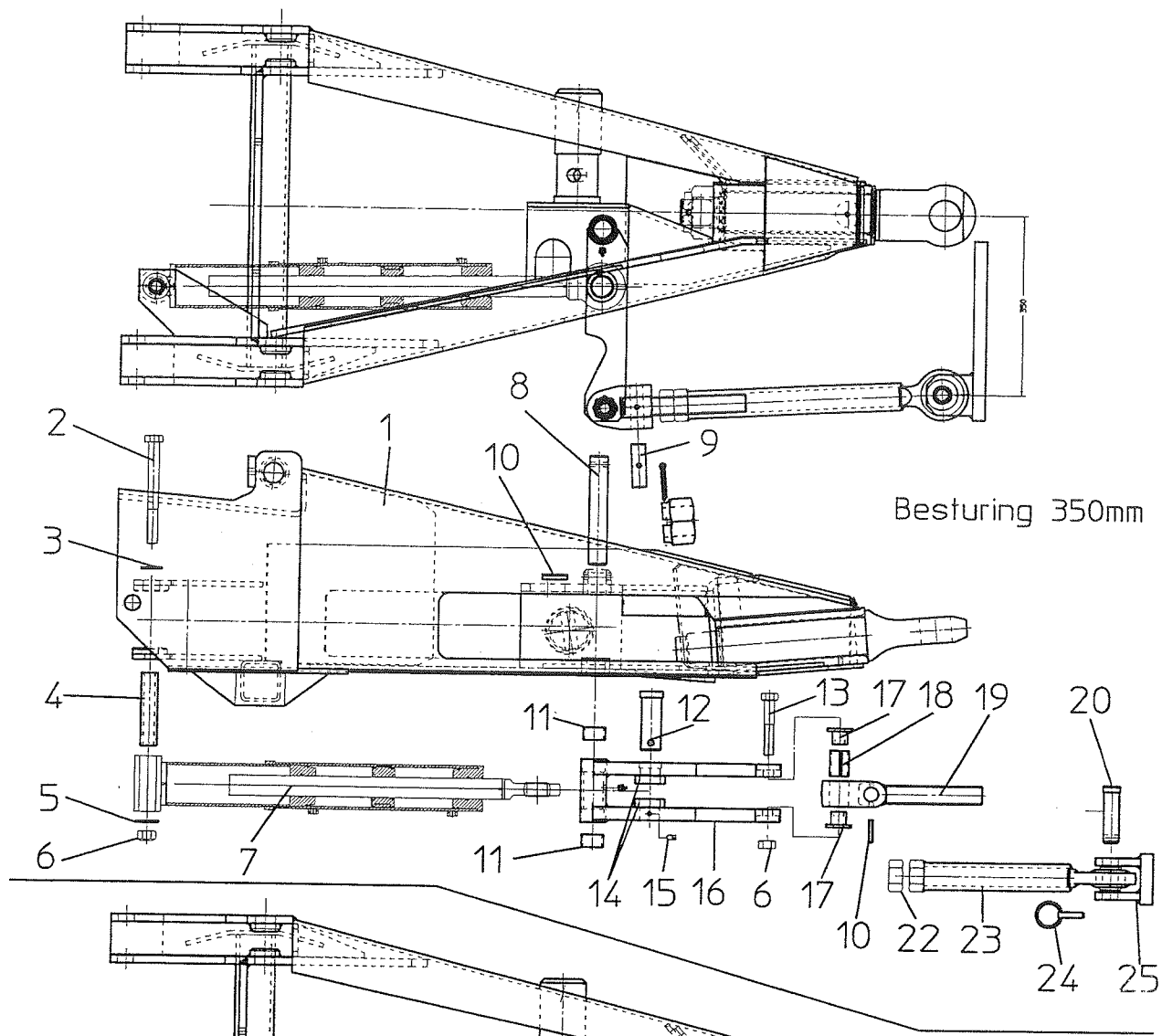


5. TREKKOP KD/ZDO EN KD/2HST

5. ZUGDEICHSEL KD/ZDO UND KD/2HST

Tekeningnummer 975.0005

<i>Fig.</i>	<i>SR-nr.</i>	<i>Omschrijving</i>	<i>Benennung</i>
1	355.0768	Hydraulische cilinder EPL 100/275-60	Hydraulische Zylinder EPL 100/275-60
1a	454.0809	Set afdichtingen	Dichtungssatz
2	306.0716	Moer M39×3	Mutter M39×3
3	401.0222	Stangkop GAR-40	Schraubekopf GAR-40
4	920.0753	Scharnierpen-30	Scharnierbolzen-30
5	937.1740	Sluitring 41/11-6	Scheibe 41/11-6
6	316.0906	Veerring 10 mm	Federring 10 mm
7	301.0805	Bout M10×25	Bolzen M10×25
8	921.0077	Scharnieras-40	Scharnierbolzen-40
9	969.1288	Trekkop KD/ZDO incl. 11	Zugdeichsel KD/ZDO inkl. 11
10	969.2579	Trekkop KD/2HST incl. 11 Rap. 3000	Zugdeichsel KD/2HST inkl. Rap. 3000
11	921.0560	Draaibaar trekoog-zwaar incl. 12 en 13	Drehbar Zugöse-shwer inkl. 12 und 13
	461.0172	Draaibaar trekoog Scharmuller incl. 12a en 13	Drehbar Zugöse Scharmuller inkl. 12a und 13
12	900.0457	Moer M60x2	Mutter M60x2
12a	461.0176	Kroonmoer M58x2	Kronenmutter M58x2
13	375.0127	Splitpen 10x100	Splint 10x100
14	355.0769	Hydr. cilinder DD35/60-1150/400	Hydr.zylinder DD35/60-1150/400
	454.0856	Set afdichtingen DD 35/60	Dichtungssatz DD 35/60
15	306.0374	Lage moer M30x2	Mutter M30x2
16	401.0277	Stangkop GIKFR 30 PW 30	Schraubekopf GIKFR 30 PW
17	969.2590	Stuurarm Li.	Steuerhebel Li.
	961.0594	Stuurarm Re.	Steuerhebel Re.
18	921.0287	Pen	Bolzen
19	316.0729	Sluitring A31	Scheibe A31
20	375.0106	Fergusonclip 8mm	Klappsplinte 8mm

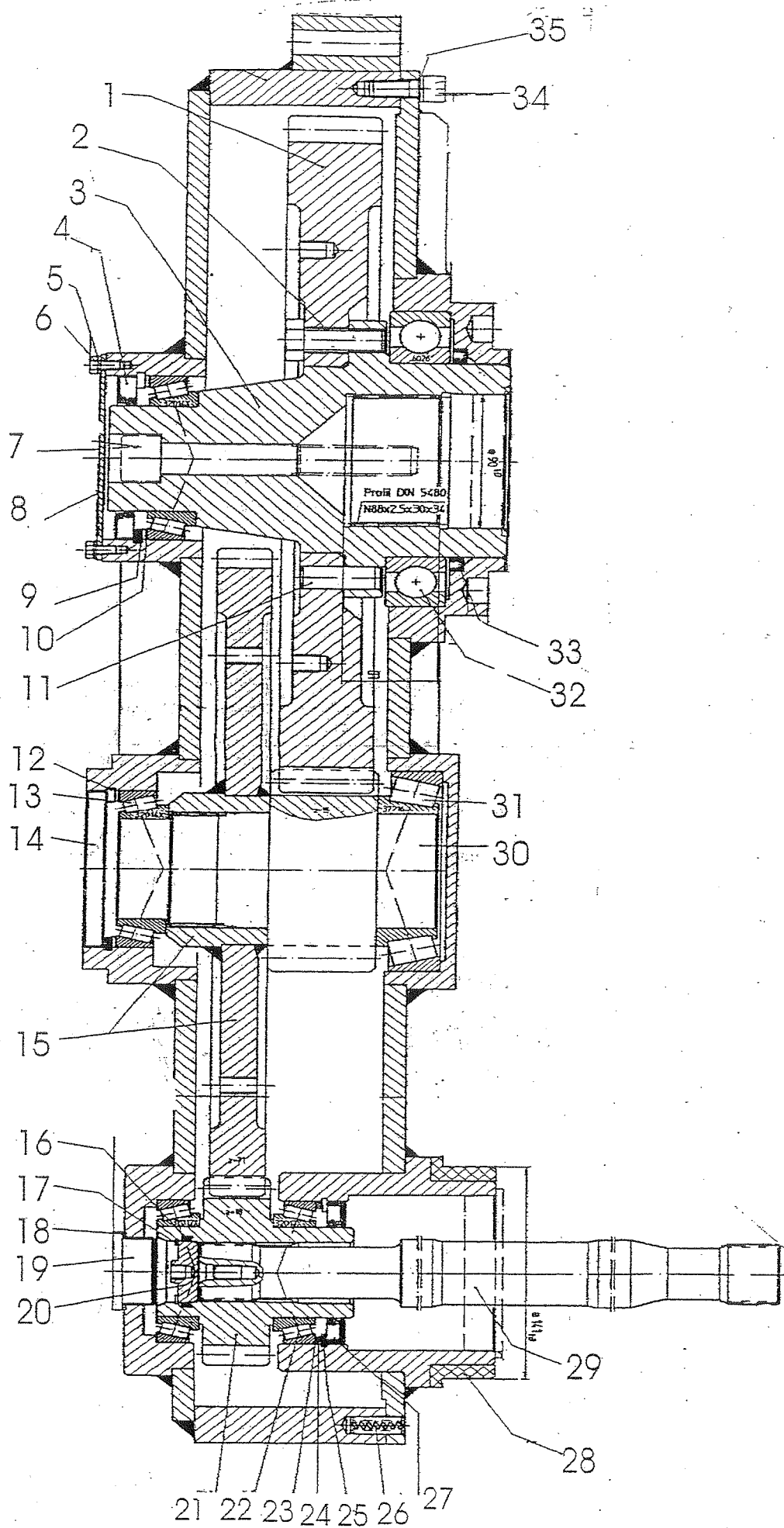


6. TREKKOP KD/ZDO-HST

6. ZUGDEICHSEL KD/ZDO-HST

Tekeningnummer 975.0045

<i>Fig.</i>	<i>SR-nr.</i>	<i>Omschrijving</i>	<i>Benennung</i>
1	969.1289	Trekkop KD/ZDO-HST	Zugdeichsel KD/ZDO-HST
2	301.7002	Bout M20x200	Bolzen M20x200
3	316.0738	Sluitplaat A21	Scheibe A21
4	926.0786	Scharnierbus L=164	Buchse L=164
5	316.0738	Sluitplaat 21	Scheibe 21
6	306.0314	Borgmoer M20	Sieicherungsmutter M20
7	355.3007	Hydr. cilinder DD40/80-765 (TAL-30T)	Hydr. Zylinder DD40/80-765 (TAL-30T)
	355.3008	Hydr. cilinder DD40/100-765 (TAL-24T)	Hydr. Zylinder DD40/100-765 (TAL-24T)
8	921.0697	Scharnieras voor stuurhefboom	Scharnierbolzen für Steuerhebel
9	921.0676	Scharnieras voor gaffel	Scharnierbolzen für Gabel
10	312.0734	Spanstift 8x50	Spannstifte 8x50
11	402.0304	Lagerbus 35x43-25	Lagerbuchse 35x43-25
12	921.0598	Scharnieras voor cilinderkop	Scharnierbolzen für Zylinderkopf
13	301.0794	Bout M20x110	Bolzen M20x110
14	926.0828	Opvulring	Passring
15	304.0114	Stelschroef M10x20	Gewindestifte M10x20
16	969.2388	Stuurhefboom 350mm	Steuerhebel 350mm
17	926.0800	Klembus voor stuurstang	Klemmbuchse für Steuergestange
18	402.0120	Lagerbus 30/38-50	Lagerbuchse 30/38-50
19	900.0490	Stuurstangspindel M36x3 met gaffelkop	Gabelkopf mit Gewindebolzen M36x3
20	921.0439	Pen 32mm	Bolzen 32mm
22	306.0725	Moer M36x3	Mutter M36x3
23	969.2398	Stuurstang 350 met kogelkop 30mm	Steuergestange 350 mit Kugelgelenk 32mm
24	375.0146	Fergusonclip 11mm	Klappsplinte 11mm
25	969.1478	Stuurarm 32	Steuerhebel 32mm
26	969.2464	Stuurhefboom 200mm	Steuerhebel 200mm
27	921.0696	Scharnierpen 25	Scharnierbolzen 25
28	921.0699	Schijf 25/50-5	Scheibe 25/50-5
29	402.0125	Lagerbus 25/34-27	Lagerbuchse 25/34-17
30	913.1723	Gaffelblok 200	Gabelblock 200
31	969.2705	Stuurstang 200 met kogelkop 32mm	Steuergestange 200 mit Kugelgelenk 32mm
32	900.0499	Stuurstangspindel M36x3	Gewindebolzen M36x3

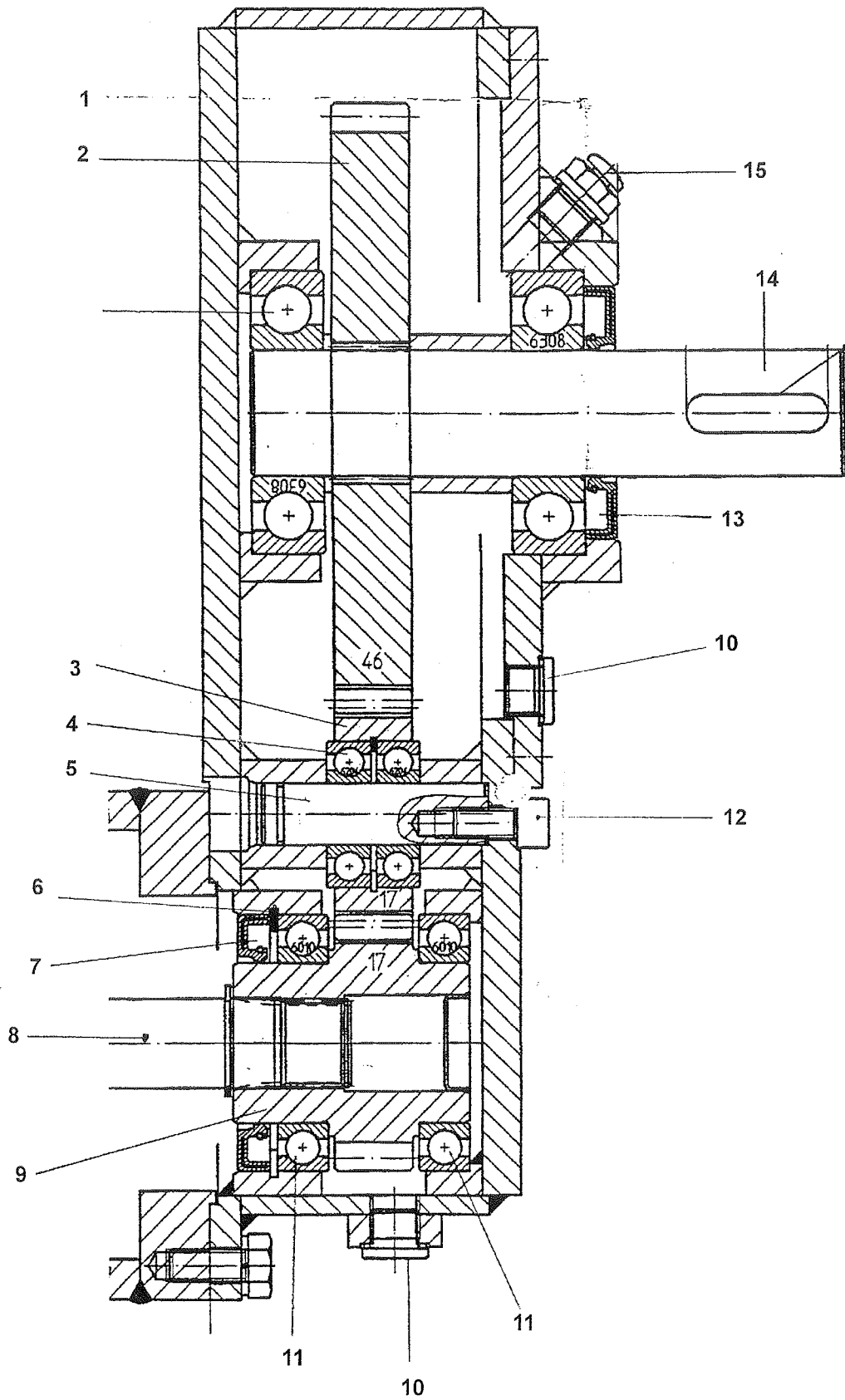


7. ROTOR-TANDWIELKAST

7. STIRNRADGETRIEBE FÜR ROTOR

Artikelnummer tandwielkast: 351.0072

<i>Fig.</i>	<i>SR-nr.</i>	<i>Omschrijving</i>	<i>Benennung</i>
-	351.0072	Rotor-tandwielkast cpl.	Stirnradgetriebe kpl.
1	456.0081	Tandwiel Z=54	Stirnrad Z=54
2	301.0849	Bout M16x1,5x40	Bolzen M16x1,5x40
3	456.0082	Naaf met splines N88x2,5	Flanschwellemet splines N88x2,5
4	361.0151	Oliekeerring 70x110x10	Simmerring 70x110x10
5	316.0909	Veerring 6 mm	Federring 6 mm
6	301.0819	Bout M6x12	Bolzen M6x12
7	302.0635	Cilinderkopbout M20x140	Zylinderbolzen M20x140
8	456.0088	Deksel	Deckel
9	-	Vulschijf 95/2	Paßscheibe 95/2
10	-	Vulschijf 95/?	Paßscheibe 95/?
11	312.0205	Paspen 16x40	Zylinderstifte 16x40
12	313.0216	Borgring I-110	Sicherungsring I-110
13	401.0147	Kegellager 32014	Kegellager 32014
14	349.0098	Sluitdop 110	Verschußdeckel 110
15	456.0083	Tandwiel Z=71	Stirnrad Z=71
16	365.0005	O-Ring 41x4	O-Ring 41x4
17	313.0201	Borgring I-42	Sicherungsring I-42
18	364.0026	Dichtring-koper A45x52x2	Dichtring CU A45x52x2
19	349.0099	Sluitschroef M45x1,5	Verschußschraube M45x1,5
20	456.0087	Dichtschijf	Dichtscheibe
21	456.0084	Tandrondsel Z=18	Stirnritzel Z=18
22	401.0401	Kegellager 32012	Kegellager 32012
23	-	Steunschijf	Stützscheibe
24	-	Vulschijf	Paßscheibe
25	313.0219	Borgring I-95	Sicherungsring I-95
26	312.0138	Spanhuls 12x30	Spannhulse 12x10
27	361.0152	Oliekeerring 60x95x10	Simmerring 60x95x10
28	456.0086	Tussenbus	Bundbuchse
29	456.0051	Rotordrijfas	Profilwelle
30	456.0085	Rondselas Z=15	Stirnritzelwelle Z=15
31	401.0167	Kegellager 32216	Kegellager 32216
32	401.0182	Kogellager 6026	Kugellager 6026
33	361.0153	Oliekeerring 130x150x7,5	Simmerring 130x150x7,5
34	302.0608	Cilinderkopbout M12x30	Zylinderbolzen M12x30
35	316.0904	Veerring 12 mm	Federring 12 mm

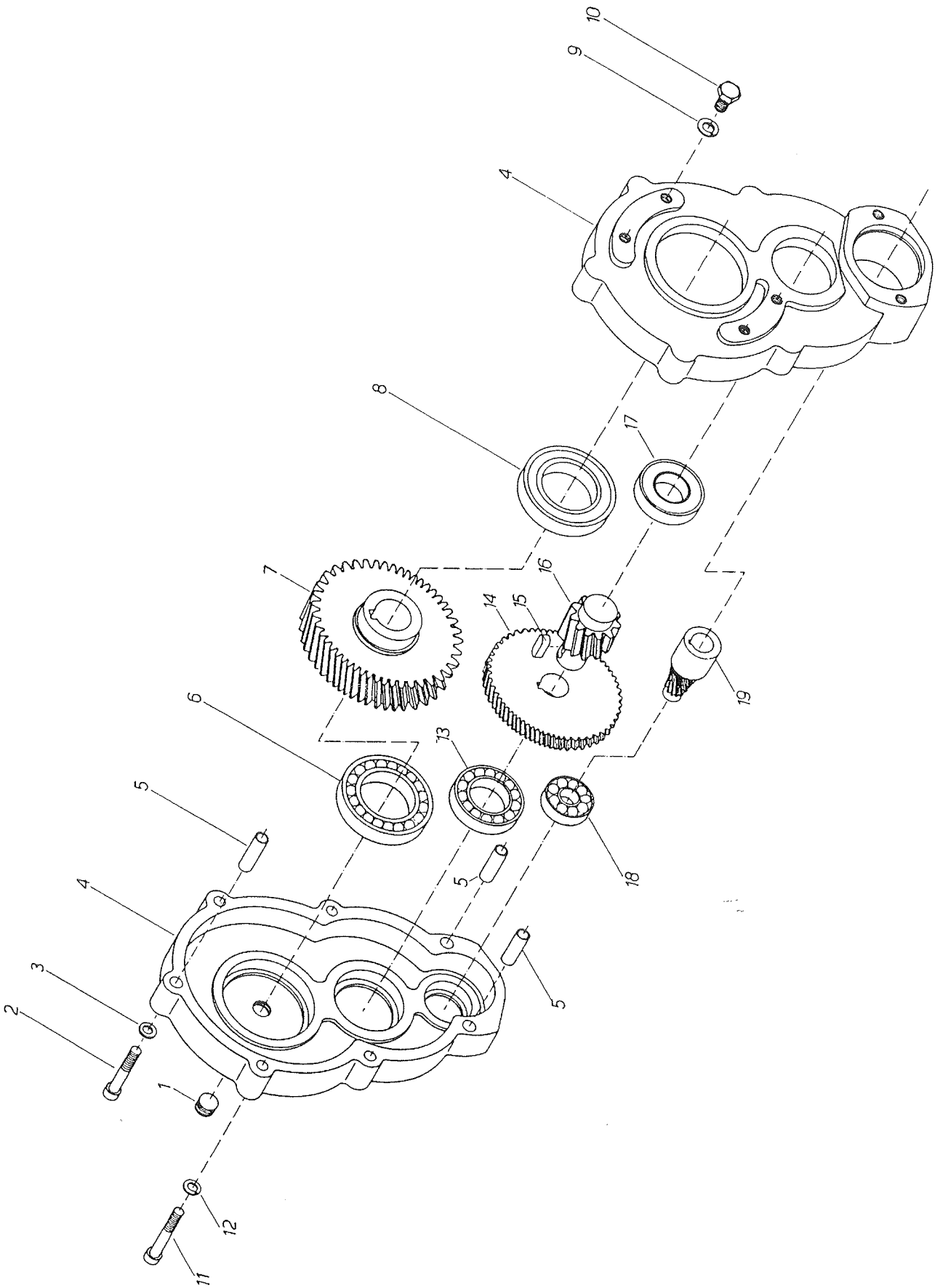


8. TANDWIELKAST-VERDELERAANDRIJVING

8. STIRNRADGETRIEBE FÜR VERTEILERWALZEN

Artikelnummer tandwielkast: 351.0073

<i>Fig.</i>	<i>SR-nr.</i>	<i>Omschrijving</i>	<i>Benennung</i>
-	351.0073	Tandwielkast-verdeleraandrijving	Stirnradgetriebe für Verteilerwalzen
1	456.0053	Tandwiel Z=46	Stirnrad Z=46
2	401.0185	Kogellager 6308	Kugellager 6308
3		Steurring SS40x50x2,5	Stützscheibe SS40x50x2,5
4		Steurring SS20x28x2,0	Stützscheibe SS20x28x2,0
5	313.0220	Borgring I-47	Sicherungsring I-47
6	456.0054	Tandrondsel Z=17	Stirnritzel Z=17
7	401.0298	Cilinderlager NJ204 E	Zylinderlager NJ204 E
8	365.0016	O-Ring 22x3	O-Ring 22x3
9	456.0055	Rondselas	Bolzen
10	361.0154	Oliekeerring 50x80x10	Simmering 50x80x10
11	301.0805	Bout M10x25	Bolzen M10x25
12	313.0203	Borgring I-80	Sicherungsring I-80
13	456.0079	Aftapplug M16x1,5-magn.	Magn. verschl.schraube M16x1,5
14	401.0297	Kogellager 6010	Kugellager 6010
15	456.0056	Tandrondsel Z=17 met splines	Stirnritzel Z=17 mit splines
16	349.0105	Sluitdeksel-30	Verschlussdeckel-30
17	302.0601	Cilinderkopbout M10x25	Zylinderbolzen M10x25
18	364.0027	Dichtring Cu 16x20x1,5	Dichtring Cu 16x20x1,5
19	355.0317	Sluitschroef M16x1,5	Verschlußschraube M16x1,5
20	361.0118	Oliekeerring 40x80x10	Simmering 40x80x10
21	456.0057	Aandrijfás	Antriebswelle
22	456.0046	Ontluchtingsnippel ø7	Entlüftungsnippel ø7
23	306.0701	Moer M10	Mutter M10
24	316.0906	Veerring 10 mm	Federring 10 mm
25	308.0701	Tapeind M10	Stiftschraube M10

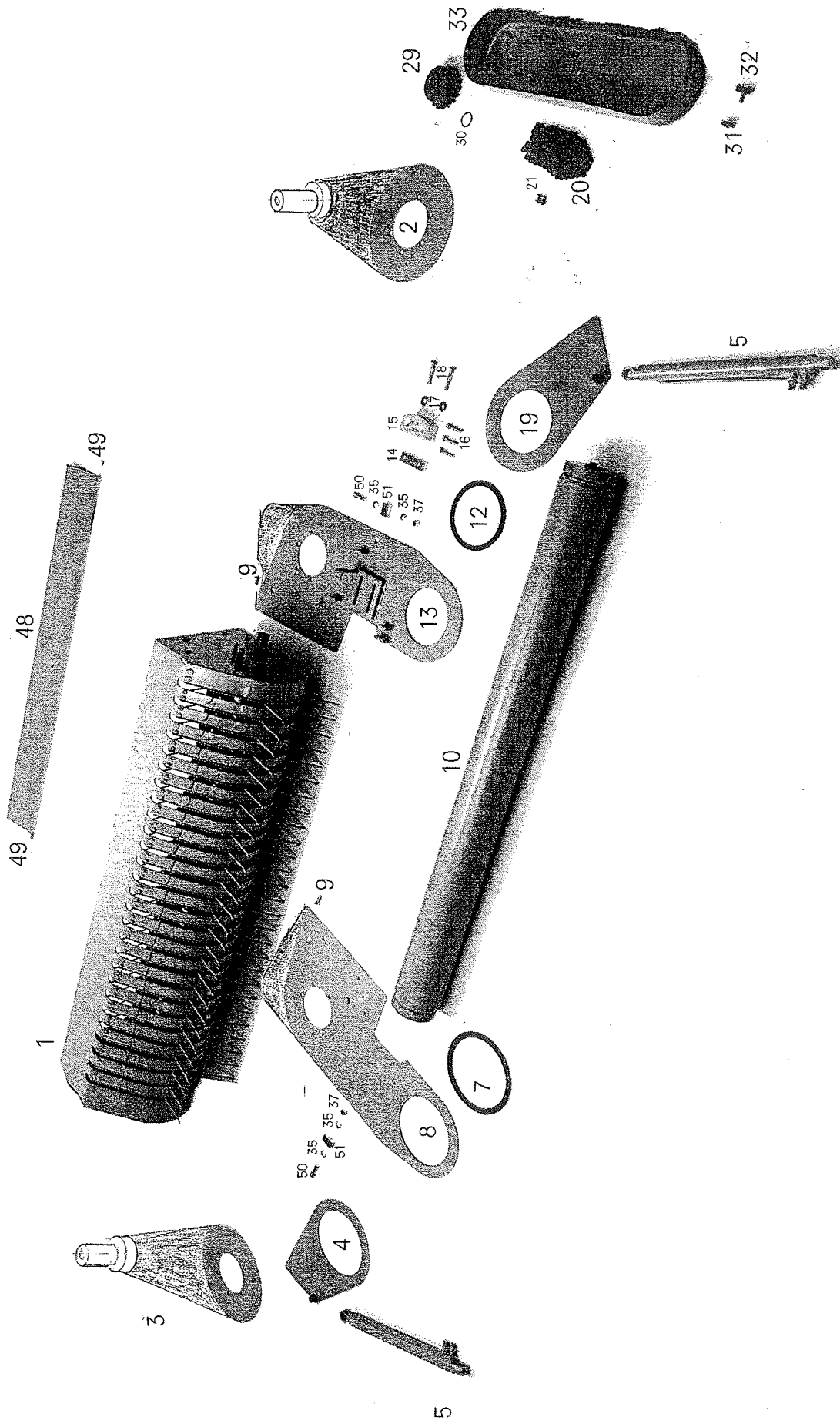


9. DRIJFWERK-BODEMKETTING

9. GETRIEBE-BODENKETTE

Artikelnummer drijfwerk: 351.0024

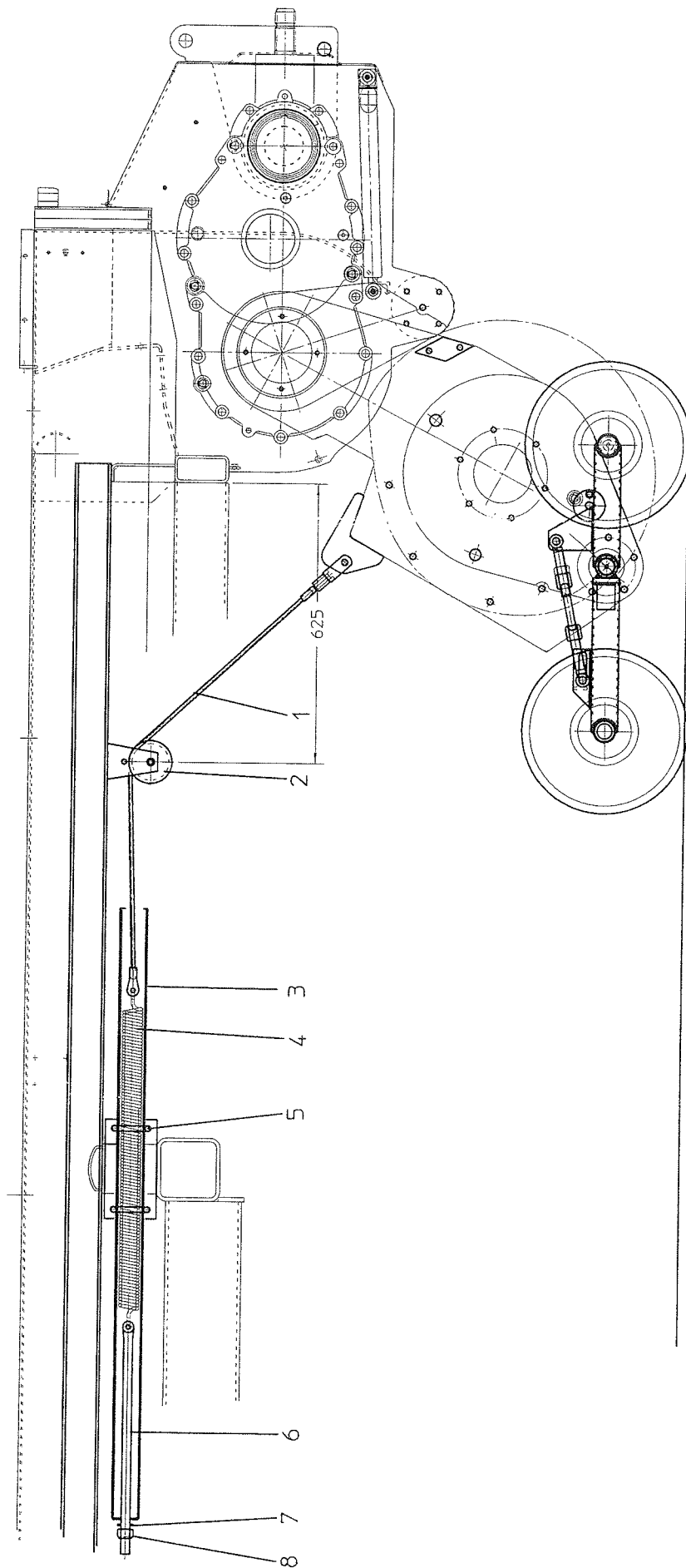
<i>Fig.</i>	<i>SR-nr.</i>	<i>Omschrijving</i>	<i>Benennung</i>
1	381.0111	Draadstop M20×1,5	Abschlußschraube M20x1,5
2	302.0013	Cilinderbout M10×65	Bolzen M10x65
3	316.0906	Veerring 10 mm	Federring 10 mm
4	450.0766	Tandwielkast (2-delig)	Gehäuse (2-teilen)
5	312.0127	Spanhuls 13×50	Sperrhülse
6	401.0176	Kogellager 6013	Kugellager 6013
7	456.0043	Tandwiel met gat ø45 Z=45	Zahnrad mit Loch ø45 Z=45
8	401.0177	Kogellager 6013-2RS	Kugellager 6013-2RS
9	316.0917	Bolle veerring C12,5 mm	Federring C12,5
10	301.0807	Bout M12×25	Bolzen M12x25
11	302.0613	Cilinderkopbout M10×70	Zylinderbolzen M10x70
12	316.0705	Sluitring A10,5	Unterlegscheibe A10,5
13	401.0118	Kogellager 6009	Kugellager 6009
14	450.0765	Tandwiel Z=59 (incl. 15 en 16)	Zahnrad Z=59 (inkl. 15 und 16)
15		Inlegspie 8×7×30	Passfeder 8x7x30
16		Tandrondsel Z=12	Ritzel Z=12
17	401.0175	Kogellager 6207-2RS	Kugellager 6207-2RS
18	451.0031	Kogellager 6304	Kugellager 6304
19	450.0767	Tandas Z=12	Ritzel Z=12



10. PICK-UP OPHANGING MET AANDRIJVING

10. PICK-UP 6-ZINKENREIHEN MIT ANTRIEB

<i>Fig.</i>	<i>SR-nr.</i>	<i>Omschrijving</i>	<i>Benennung</i>
1	969.1665	6-Balks Pick-up 1¼-6 cpl.	Pick-up, sechs Zinkenreihen, 1¼-6
2	961.0532	Buitenplaat met verstelpen li.	Außenplatte mit bolzen li.
	961.0533	Buitenplaat met verstelpen re.	Außenplatte mit bolzen re.
4	961.0537	Pick-up hefplaat re.	Pick-up Hebeplatte re.
5	355.0784	Hydraulische cilinder (incl. 5a en b)	Hydr. Zylinder (inkl. 5a und b)
5a	402.0129	Glijlager 20/25	Gleitlager 20/25
5b	454.0812	Set afdichtingen voor t.b.v N° 5	Dichtungssatz für 5
7	402.0210	U-glijlager 212	U-Gleitlager 212
8	953.0749	Pick-up plaat rechts (incl.7)	Pickup-Platte re. (inkl.7)
9	303.0948	Pl. verzonken bout M10×30	Senkschraube M10x30
10		Invoerrol (zie blz.37)	Führungsrolle (Siehe Seite 37)
11	900.0287	Flenslager RME 70/212	Flanschlager RME 70/212
12	402.0210	U-glijlager 212	U-Gleitlager 212
13	953.0748	Pickup-plaat links (incl.12)	Pickup-Platte li. (inkl.12)
14	912.0671	Spanstrip TB-10	Spannstrip TB-10
14a	302.0935	Spanbout M10×140	Spannbolzen M10x140
15	353.0204	Spanblok-65	Spannblock-65
17	316.0719	Sluitplaat 10,5 mm	Scheibe 10,5 mm
18	301.0752	Bout M10×75	Bolzen M10x75
19	961.0536	Pickup-hefplaat links	Pickup-Hebeplatte li.
20	356.0193	Ketting 1" - 65	Kette 1"-65
21	356.0143	Verbindingsschakel 1"	Kettenglied 1"
22	936.0600	Eindflens 70/8	Endflansch 70/8
24	953.0672	Kettingwiel 1"- 21 met breekbout	Kettenrad 1"-21 mit Scherbolzen
24a	900.0211	Breekbout M12x62	Scherbolzen M12x62
25	313.0121	Buitenborgring A-60	Sicherungssring A-60
29	953.0688	Kettingwiel 1"-15 met vrijloop	Kettenrad 1"-15 mit Freilauf
30	920.0279	Eindschijf	Endscheibe
30a	403.0121	Axiaalschijf AS-3047	Axiaalscheibe AS-3047
30b	303.0932	Verz.bout M12x25	Senkschraube M12x25
31	306.0359	Plaatmoer M8 zelfborgend	Sicherungsmutter M8
32	301.0801	Bout M8×16	Bolzen M8x16
32a	316.0722	Sluitplaat A8,4	Scheibe A8,4
33	375.0525	Beschermkap	Schutzkappe
35	316.0702	Sluitring A13	Scheibe A13
37	306.0302	Borgmoer M12	Sicherungsmutter M12
38	301.0809	Bout M10×20	Bolzen M10x20
39	316.0906	Veerring 10 mm	Federring 10 mm
40	316.0715	Sluitring R 11	Scheibe R 11
48	961.0168	Achterplaat	Hinterplatte
49	303.0902	Pl. verzonken bout M8×20-Torx	Senkschraube M8x20-Torx
50	302.0641	Cilinderkopbout M12×50	Zylinderbolzen M12x50
51	913.0274	Hefblok	Hebeblock
51a	913.1657	Steunstrip R9-Li.	Stützplatte R9-Li.
51	913.1658	Steunstrip R9-Re.	Stützplatte R9-Re.

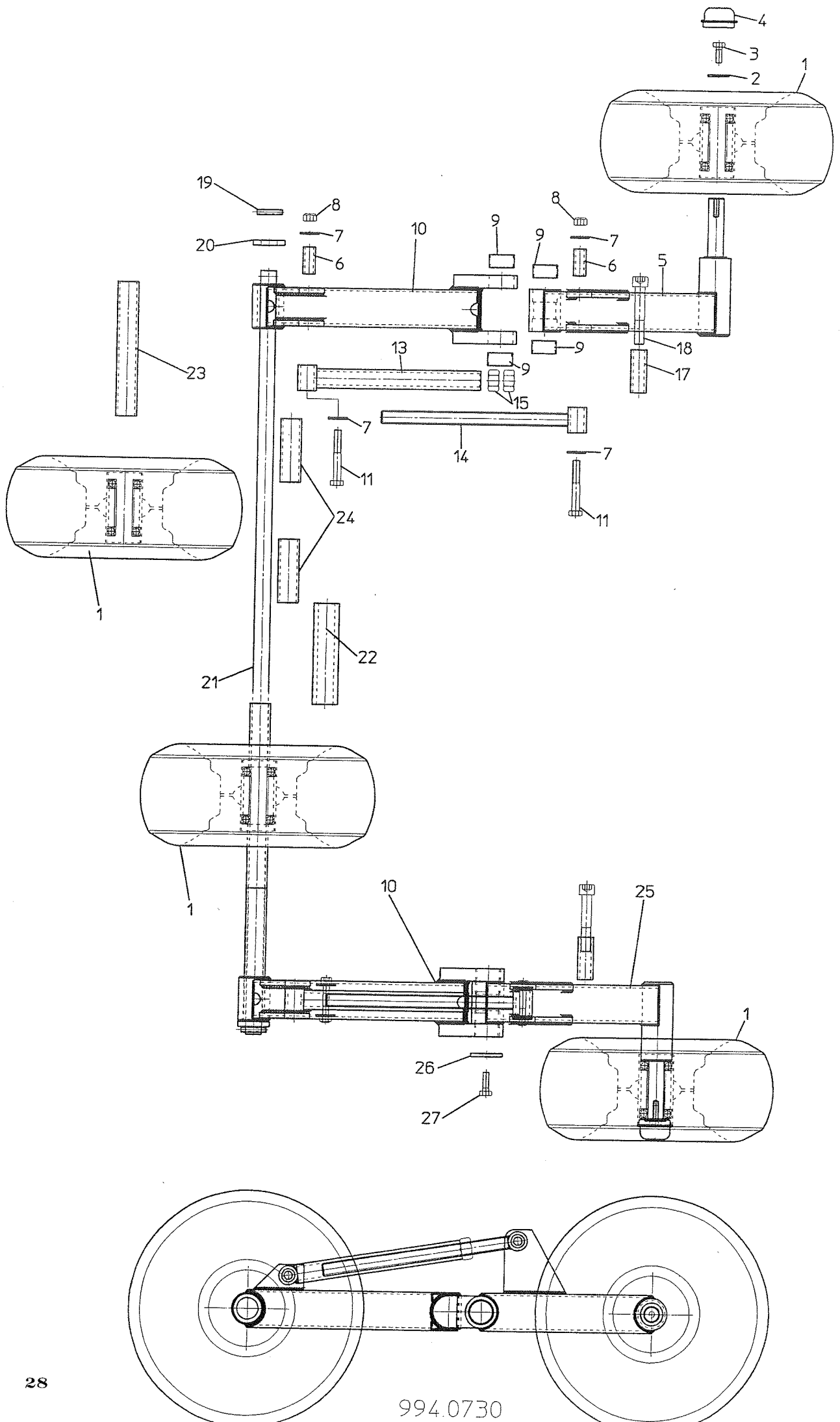


11. PICK-UP , VERENDE OPHANGING

11. PICK-UP, AUGHÄNGUNG GEFEDERT

Tekeningnummer: 975.0037-2

<i>Fig.</i>	<i>SR-nr.</i>	<i>Omschrijving</i>	<i>Benennung</i>
1	462.0179	Staalkabel	Stahlkabel
2	281.0033	Kabelrol	Kabelrolle
2a	925.0712	Buisje L=40	Buchse L=40
2b	301.0725	Bout M10x65	Bolzen M10x65
2c	316.0705	Sluistring A10,5	Scheibe A10,5
2d	306.0306	Borgmoer M10	Sicherungsmutter M10
3	969.1839	Veerbuis-KB	Federrohr-KB
4	331.0116	Trekveer	Zugfeder
5	349.0115	Buisklem 76/M12	Rohrklammer 76/M12
5a	306.0302	Borgmoer M12	Sicherungsmutter M12
5b	316.0702	Sluistring A13	Scheibe A13
6	969.0998	Veerspanstang M20	Federspannbolzen M20
7	316.0725	Sluistring A21	Scheibe A21
8	306.0706	Moer M20	Mutter M20

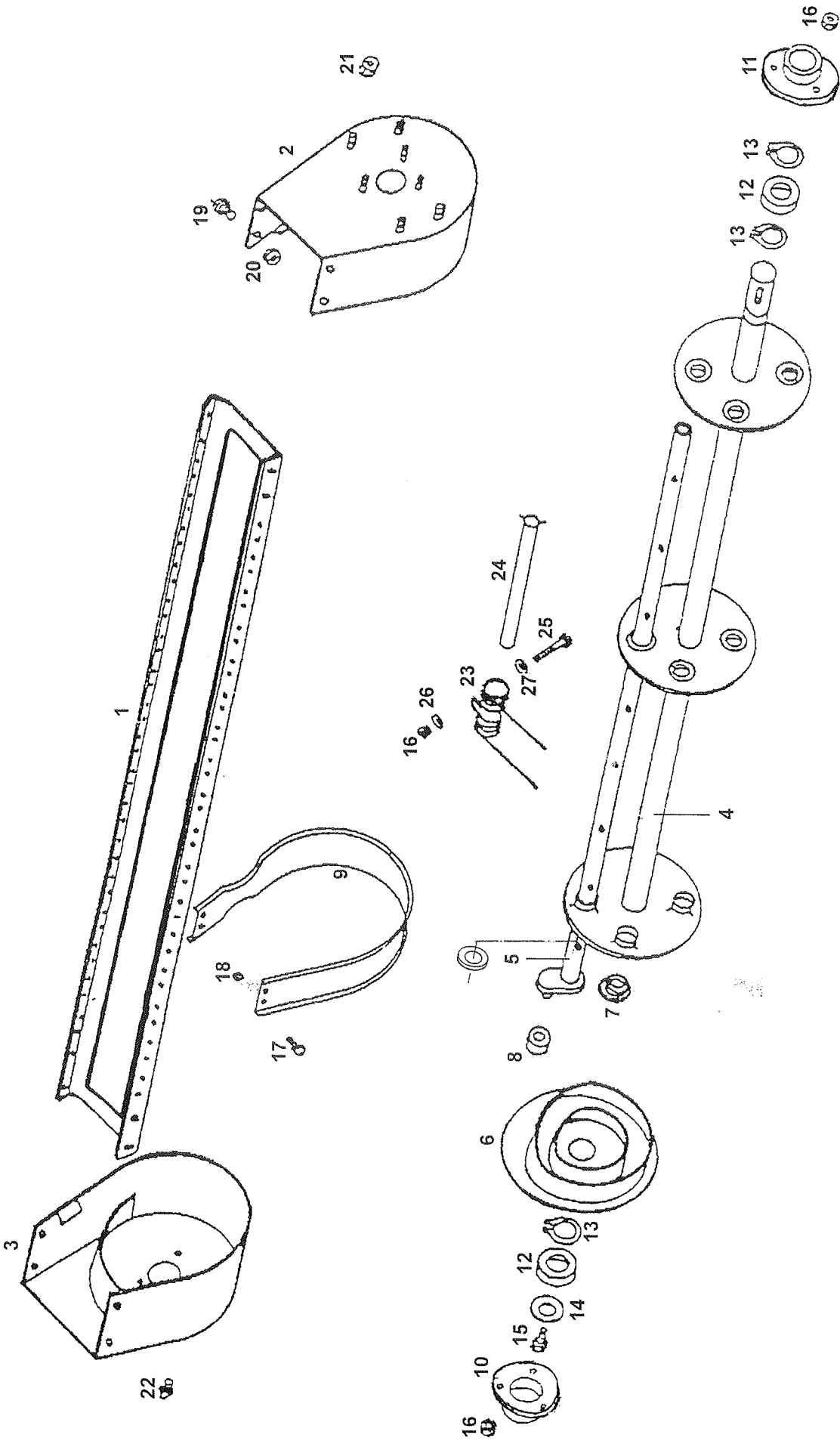


12. TANDEM-LOOPWIELSTEL

12. TANDEM-LAUFRADSTELLE

Artikelnummer cpl. 994.0729

<i>Fig.</i>	<i>SR-nr.</i>	<i>Omschrijving</i>	<i>Benennung</i>
1	432.0880	Wiel 15x16.00-6-V64 6PR	Rad 15x16.00-6-V64 6PR
1a	432.0338	Velg 4.50x6	Felge 4.50x6
1b	401.0143	Kogellager 6205-2RS	Kugellager 6205-2RS
1c	432.0145	Buitenband 15x6.00-6-V64 6PR	Reifen 15x6.00-6-V64 6PR
1d	432.0146	Binnenband 15x6.00	Luftschlauch 15x6.00
2	316.0715	Sluistring R11	Scheibe R11
3	301.0809	Bout M10x20	Bolzen M10x20
4	349.0060	Naafdop D52/26	Nabedopf D52/26
5	969.2389	Loopwielarm LV	Laufradarme LV
6	926.0913	Busje L42	Büchse L42
7	316.0701	Sluitplaat A13	Scheibe A13
8	306.0302	Borgmoer M12	Sicherungsmutter M12
9	402.0141	Glijlager 35/20	Gleitlager 35/20
10	969.2390	Loopwielarm A	Laufradarme A
11	301.0785	Bout M12x80	Bolzen M12x80
13	969.2395	Stelbuis	Stellbusche
14	969.2394	Stelstang M20	Stellgestange M20
15	306.0706	Moer M20	Mutter M20
17	926.0854	Buisje L67	Büchse L67
18	302.0657	Cil.bout M16x90	Zylinderbolzen M16x90
19	312.0104	Spanstift 8x40	Spannstift 8x40
20	900.0330	Ring	Ring
21	921.0278	Loopwielenas-18	Laufradwelle-18
22	926.0409	Buis L1050	Rohr L1050
23	926.0403	Buis L208	Rohr L208
24	926.0402	Buis L100	Rohr L100
25	969.2391	Loopwielarm RV	Laufradarme RV
26	316.0742	Sluistring 50x11-8	Scheibe 50x11-8
27	301.0811	Bout M10x30	Bolzen M10x30



13. 6-BALKS PICK-UP

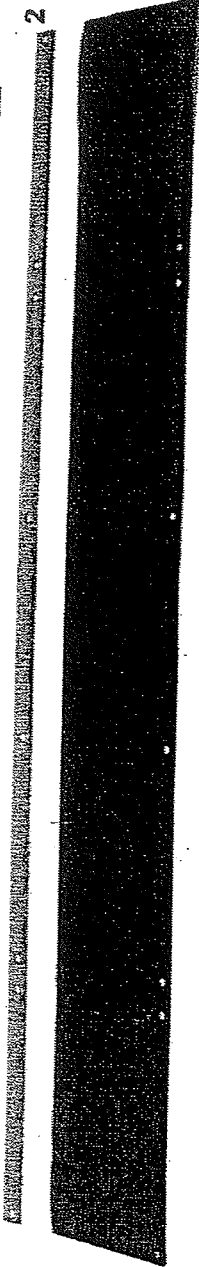
13. PICK-UP 6-ZINKENREIHEN

Artikelnummer complete pick-up: 433.0118

<i>Fig.</i>	<i>SR-nr.</i>	<i>Omschrijving</i>	<i>Benennung</i>
1	433.0118	Pick-up 180/6-balks	Pick-UP 160/6-Zinkenreihen
2	458.0067	Eindkap li.	Endstück li.
3	458.0057	Eindkap re.	Endstück re.
4	458.0069	Aandrijfas 1¼-6	Antriebswelle 1¼-6
5	458.0061	Veeras	Zinkenträger
6	458.0062	Curve-plaat	Kurve-Platte
7	450.0938	Nylonbus	Kragenbuchse
8	401.0216	Looprol	Laufrolle
9	458.0063	Geleidebeugel	Abstreifer
10	458.0064	Lagerhuis blind	Lagergehäuse
11	458.0065	Lagerhuis met gat	Lagergehäuse mit Loch
12	401.0208	Kogellager 6209-2RS	Kugellager 6209-2RS
13	313.0111	Buitenborring A-45	Sicherungsring A-45
14	934.0236	Ring ø10/40x3	Ring ø10/40x3
15	301.0801	Bout M8x16	Bolzen M8x16
16	306.0380	Borgmoer M8.10	Sicherungsmutter M8.10
17	301.0820	Bout M6x16	Bolzen M6x16
18	306.0707	Moer M6	Mutter M6
19	301.0809	Bout M10x20	Bolzen M10x20
20	306.0701	Moer M10	Mutter M10
21	306.0704	Moer M12	Mutter M12
22	342.0103	Smeernippel M10x1-180	Schmiernippel M10x1-180
23	458.0072	Pick-up tand	Doppelfederzinke
24	458.0051	Tandveerbuis	Zinkenträger
25	301.0136	Bout M8x50 12.9	Bolzen M8x50 12.9
26	316.0713	Sluitring R9	Scheibe R9
27	458.0052	Klemstukje	Druckplatte
28	303.0930	Verz.bout M12x40	Senkbolzen M12x40
29	458.0068	Moer M12	Mutter M12
30	458.0078	Tussenring D.28x4	Scheibe D.28x4



2

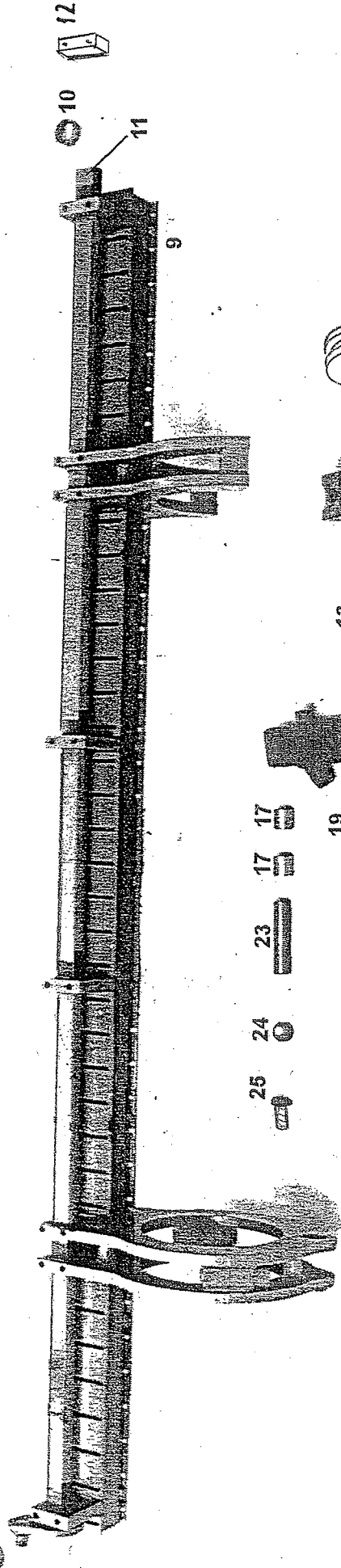


3

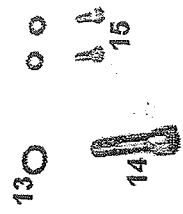
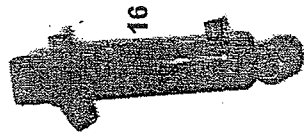
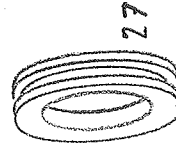


5 6 7
8 9 10 11 12

26



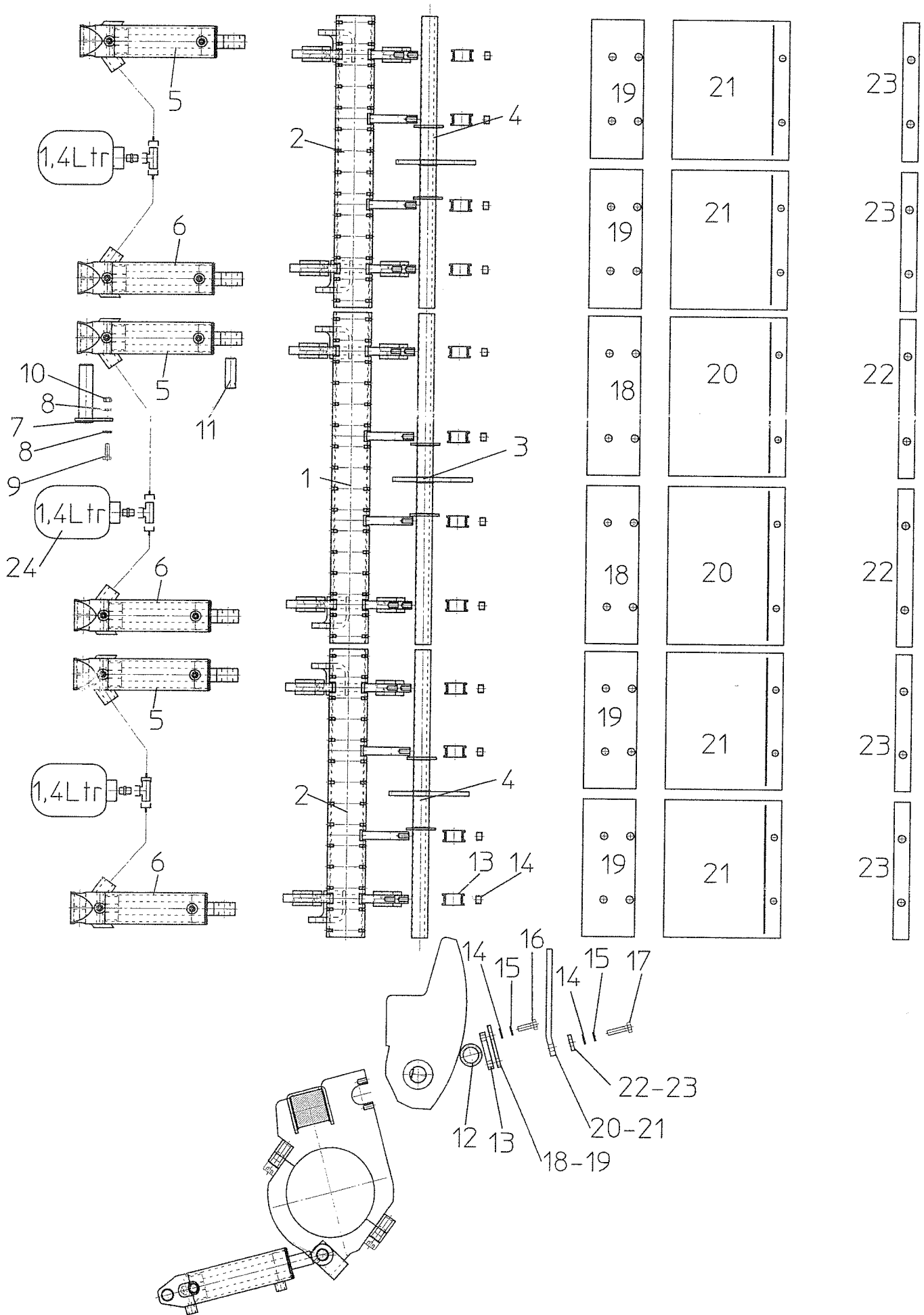
13 14 15 16 17 18 19 20 21 22 23 24 25



14. SNIJ-INRICHTIG DBA

14. SCHNEIDEINRICHTUNG DBA

<i>Fig.</i>	<i>SR-nr.</i>	<i>Omschrijving</i>	<i>Benennung</i>
1	433.0112	Mes	Messer
2	913.1355	Klemstrip 180/40-DBA	Klemmstrip 180/40-DBA
3	374.0211	Rubber afdichtstrook 180/40-DBA	Gummi-Abdichtung 180/40-DBA
4	913.1354	Steunstrip 180/40-DBA	Stützplatte 180/40-DBA
5	316.0705	Sluitring A10,5	Scheibe A10,5
6	316.0906	Veerring 10 mm	Federring 10 mm
7	301.0811	Bout M10×30	Bolzen M10×30
8	301.0722	Bout M10×40	Bolzen M10×40
9	953.0773	Messenbalk incl. 10 t/m 14	Schneidrahmen inkl. 10 bis 14
10	402.0167	Glijlager 30/36-15	Gleitlager 30/36-15
11	961.0177	Messenborg-as	Messersicherung-achse
12	913.1140	Klemblokje	Klammer
13	316.0919	Tandveerring J16,5	Zahnring J16,5
14	302.0622	Cilinder kopbout M16×60	Zylinderbolzen M16×60
15	301.0801	Bout M8×16	Bolzen M8×16
16	355.0765	Hydr. cilinder D25/50-138 (incl. 17 en 17a)	Hydr. Zylinder D25/50-138 (inkl. 17 und 17a)
16a	454.0813	Set afdichtingen	Dichtungssatz
17	402.0129	Glijlager 20/25	Gleitlager 20/25
17a	402.0132	Glijlager 25/25	Gleitlager 25/25
18	920.0751	Scharnierpen	Scharnierbolzen
19	364.0015	Dichtring	Dichtring
20	355.0142	Rechte fitting 1/2"	Gerade Verschraubung 1/2"
20a	355.0280	Sluitschroef 1/2"	Verschlusschrauben 1/2"
21	953.0716	Hydr.membranaanaccu 80 bar (incl. 20)	Hydr. Akkumulator 80 bar (inkl. 20)
	953.0717	Hydr.membranaanaccu 120 bar (incl. 20)	Hydr. Akkumulator 120 bar (inkl. 20)
23	968.0817	Scharnierpen	Scharnierbolzen
24	306.0704	Moer M12	Mutter M12
25	301.0804	Bout M12x35	Bolzen M12x35
26	401.0201	Looprol LR 202 NPP	Laufrolle LR 202 NPP
27	402.0214	Glijlagerring 158/12	Gleitlager 158/12

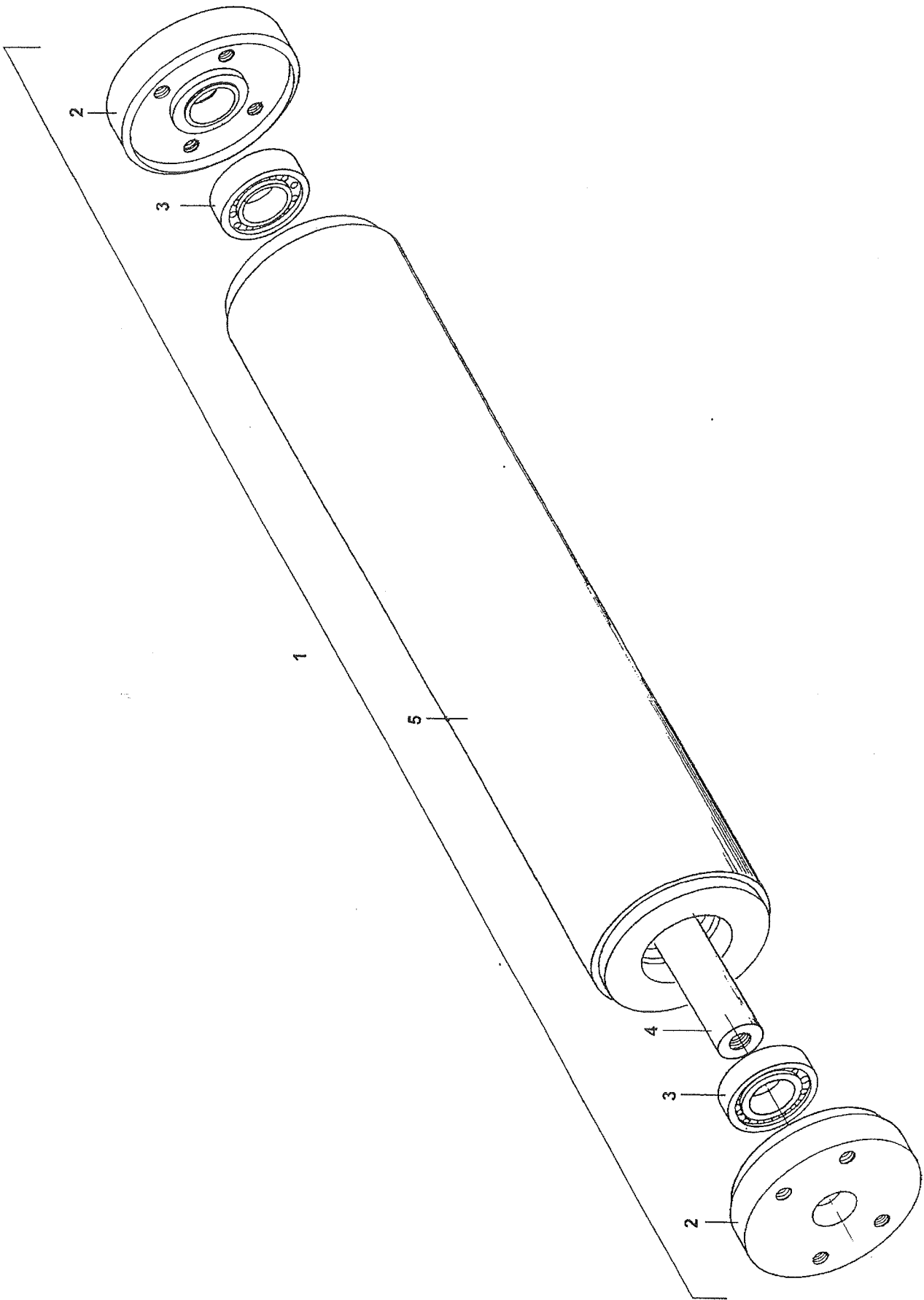


15. SNIJ-INRICHTIG GMB

15. SCHNEIDEINRICHTUNG GMB

Tekeningnummer 975.0043

<i>Fig.</i>	<i>SR-nr.</i>	<i>Omschrijving</i>	<i>Benennung</i>
1	969.1827	Messenbalk GMB-midden	Schneidrahmen GMB-mitte
2	969.1828	Messenbalk GMB-Li./Re.	Schneidrahmen GMB-Li./Re.
3	969.1831	Borgas GMB-midden	Messersicherung-achse GMB-Mitte
4	969.1832	Borgas GMB-Li./Re.	Messersicherung-achse GMB-Li./Re.
5	900.0483	Hydr. cilinder D25/50-138-Li.	Hydr. Zylinder D25/50-138-Li.
6	900.0484	Hydr. cilinder D25/50-138-Re.	Hydr. Zylinder D25/50-138-Re.
7	969.2094	Scharnieras	Bolzen
8	316.0703	Sluitring A8,4	Scheibe A8,4
9	301.0802	Bout M8x25	Bolzen M8x25
10	306.0312	Borgmoer M8	Sicherungsmutter M8
11	920.0751	Scharnierpen-GMB	Scharnierbolzen GMB
12	402.0167	Lagerbus 30/36-15	Gleitlager 30/36-15
13	913.1140	Klemstrip	Klemmstück
14	316.0705	Sluitring A10,5	Scheibe A10,5
15	316.0906	Veerring 10mm	Federring 10mm
16	301.0811	Bout M10x30	Bolzen M10x30
17	301.0722	Bout M10x40	Bolzen M10x40
18	913.1365	Steunstrip-300	Stützplatte-300
19	913.1366	Steunstrip-260	Stützplatte-260
20	374.0225	Rubber afdichtstrook-300	Gummi-Abdichtung-300
21	374.0226	Rubber afdichtstrook-260	Gummi-Abdichtung-260
22	913.1367	Klemstrip-300	Klemmstrip-300
23	913.1368	Klemstrip-260	Klemmstrip-260
24	355.0717	Hydr. accu 1,4/80	Membranspeicher 1,4/80

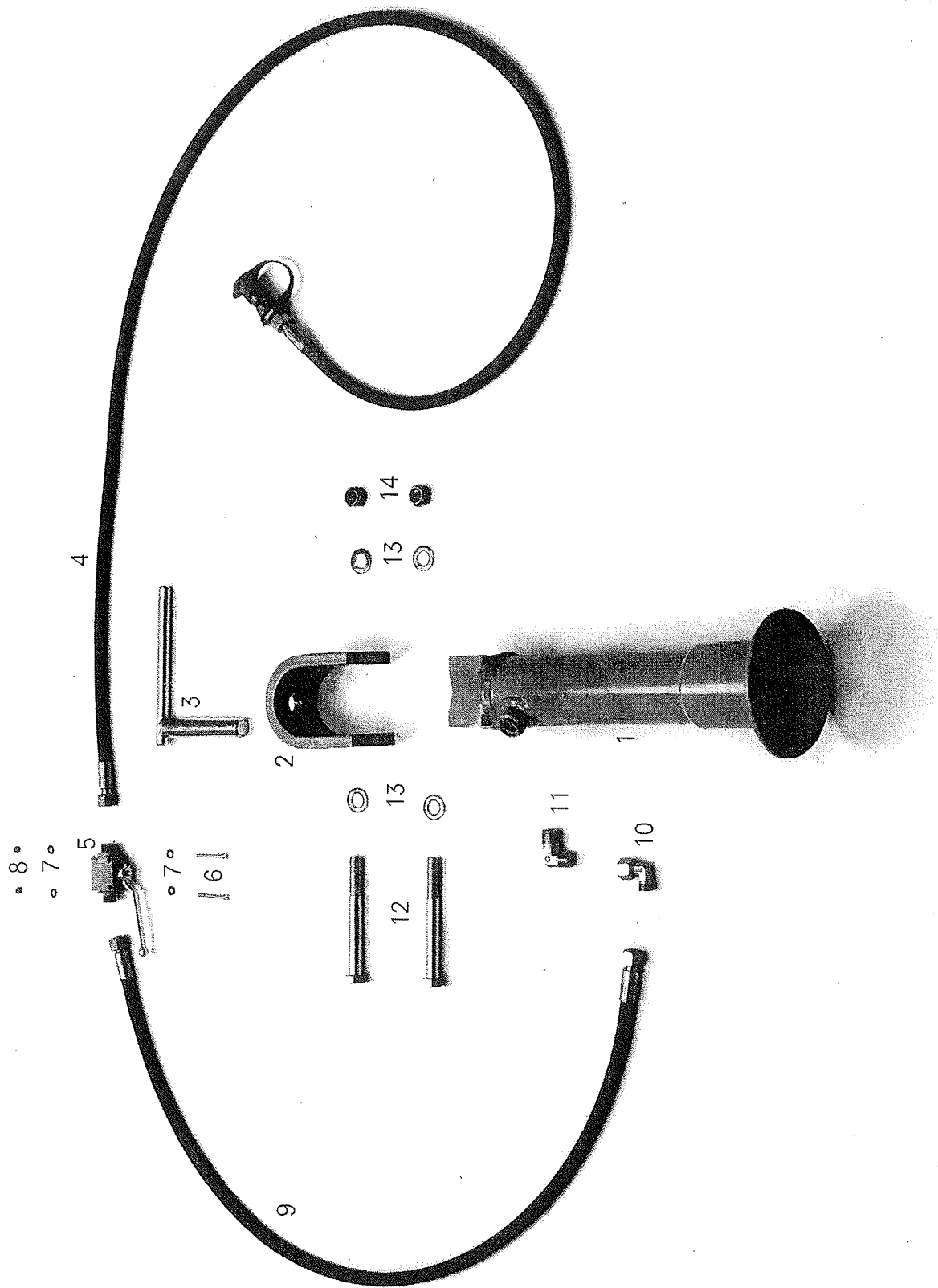


16. INVOERROL

16. FÜHRUNGSROLLE

Tekeningnummer 975.0010

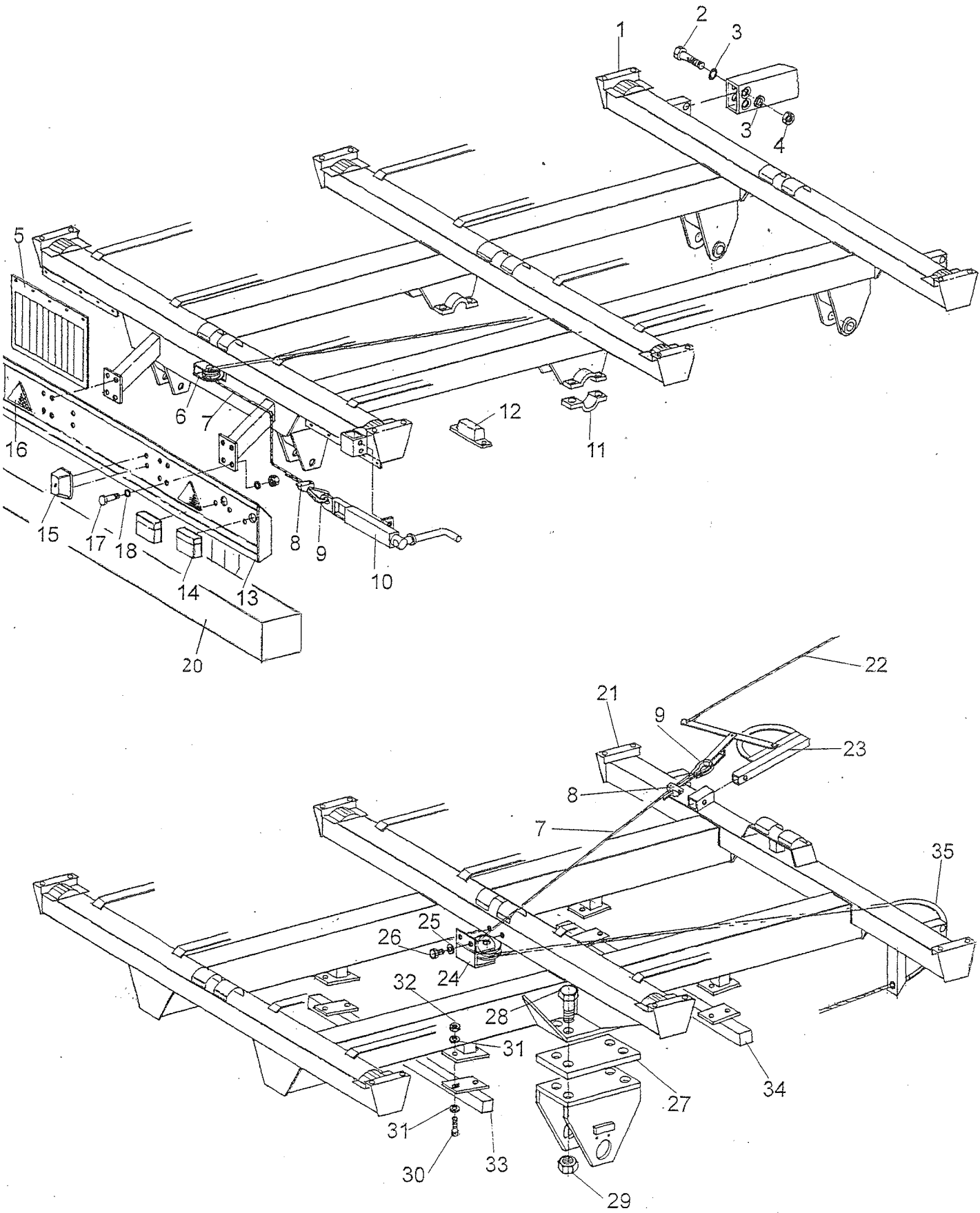
<i>Fig.</i>	<i>SR-nr.</i>	<i>Omschrijving</i>	<i>Benennung</i>
1	953.0682	Invoerrol compleet	Führungsrolle komplett
2	921.0259	Eindflens	Endflansch
3	401.0175	Kogellager 6207-2RS	Kugellager 6207-2RS
4	921.0260	Rolas	Welle
5	961.0174	Invoerrol	Führungsrolle



17. HYDRAULISCHE STEUNPOOT

17. HYDRAULISCHE STÜTZFUß

<i>Fig.</i>	<i>SR-nr.</i>	<i>Omschrijving</i>	<i>Benennung</i>
-	980.0001	Steunpootcilinder cpl.	Stützfußzylinder kpl.
1	967.0781	Steunpootcilinder	Stützfußzylinder
1a	454.0059	Set afdichtingen t.b.v. N° 1	Dichtungssatz
2	911.0784	Scharnierstuk	Scharnierstück
3	967.0780	Grendelpen	Raststift
4	417.0406	Hydraulische slang	Hydr.Schlauch
5	355.0667	Tweeweg-kogelkraan	Kugelhähne
6	303.0952	Cilinder kopschroef M5×45	Zylinderschraube M5x45
7	316.0730	Sluitring A5,3	Scheibe A5,3
8	306.0335	Borgmoer M5	Sicherungsmutter M5
9	417.0404	Hydraulische slang	Hydr.Schlauch
10	355.0197	Instelbare haakse koppeling 12	Winkel-Verschraubung 12
11	355.0124	Haakse koppeling	Winkel-Verschraubung
12	301.0783	Bout M16×140	Bolzen M16x140
13	316.0707	Sluitring A17	Scheibe A17
14	306.0303	Borgmoer M16	Sicherungsmutter M16

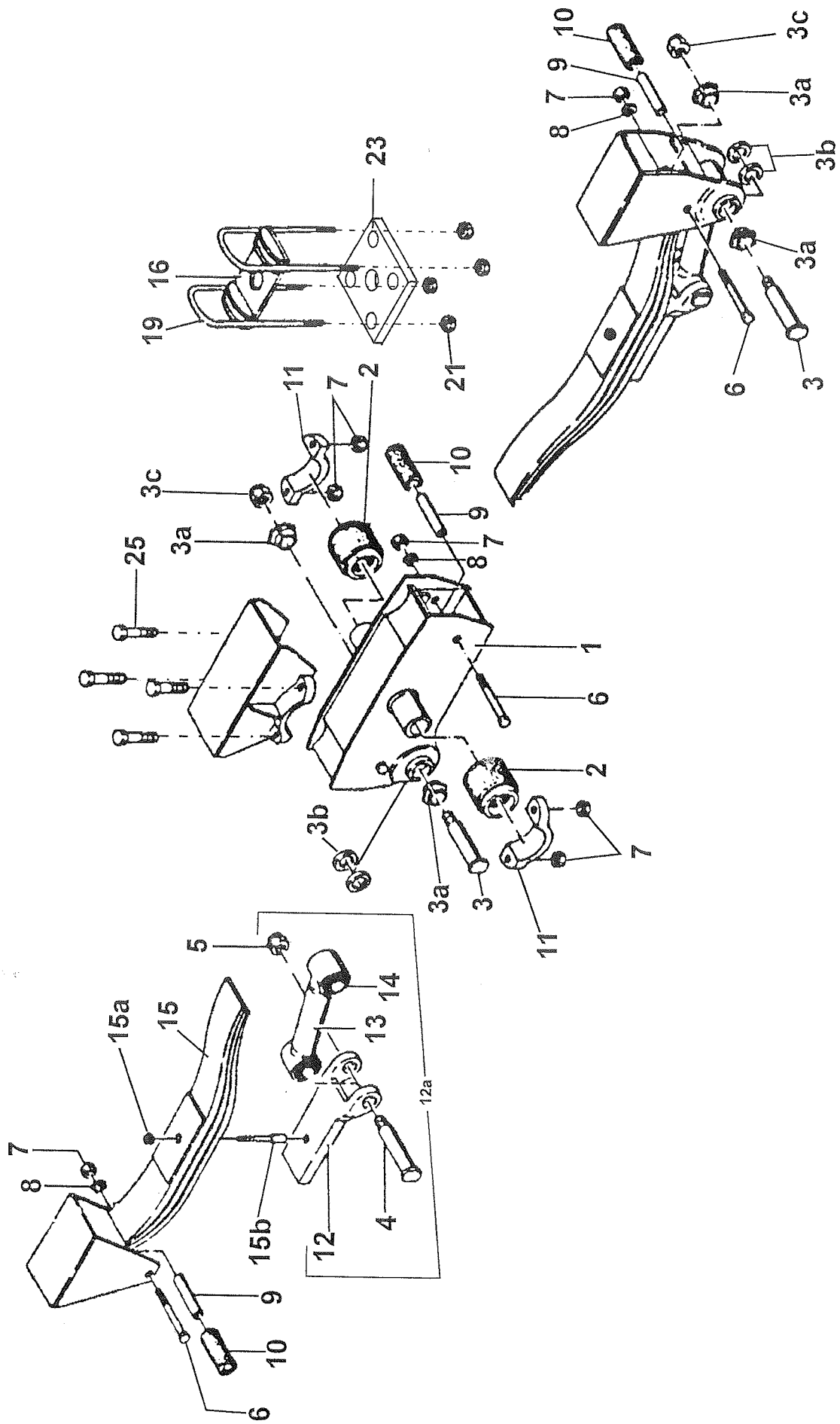


18. TANDEM FRAME TAL EN GEVEERD

18. Tandem-Rahmen TAL und Gefedert

Tekeningnummer: 975.0038

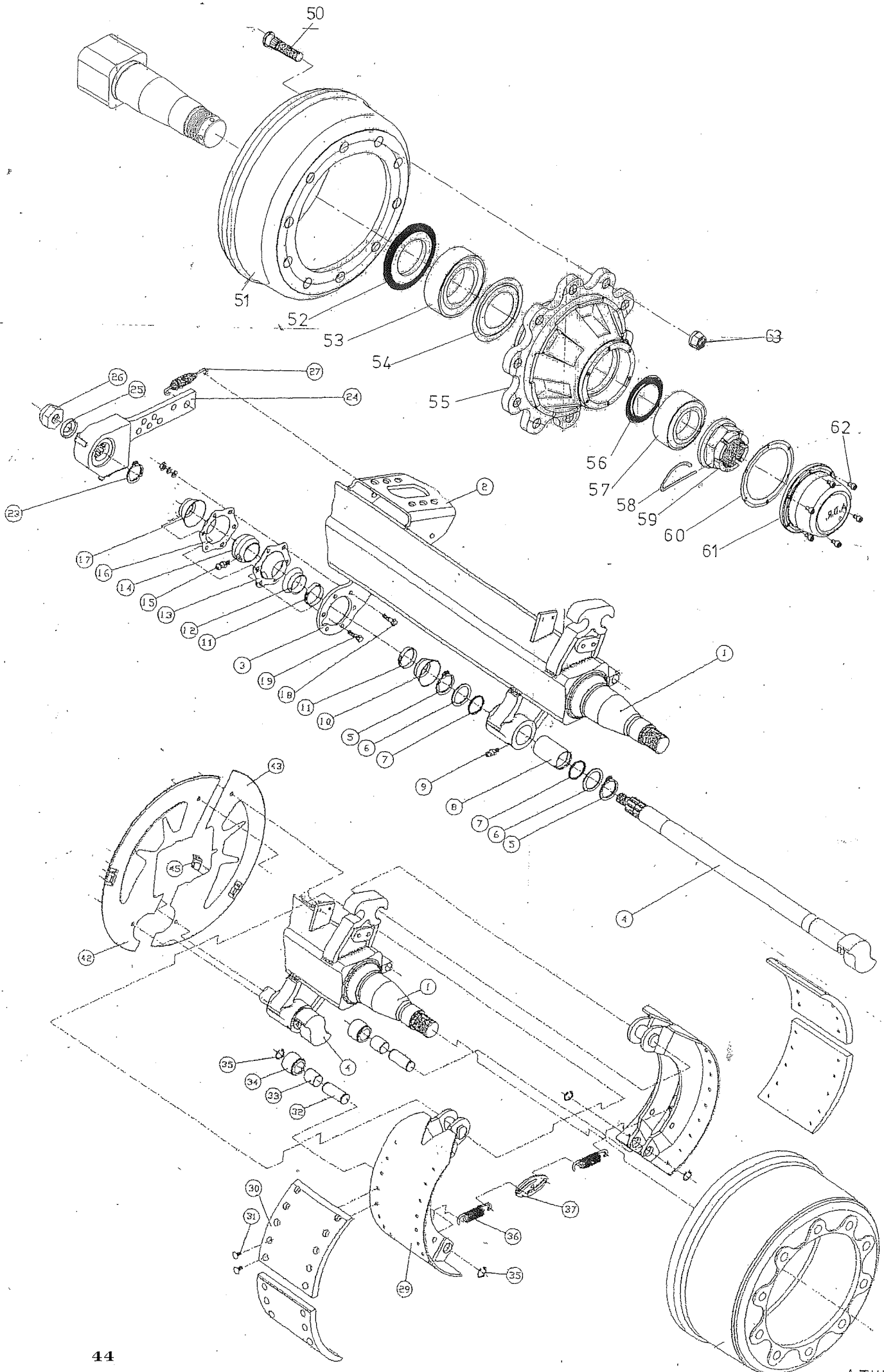
<i>Fig.</i>	<i>SR-nr.</i>	<i>Omschrijving</i>	<i>Benennung</i>
1	969.1301	Tandemframe-22 Geveerd	Tandemrahmen 22-Gefedert
	969.1296	Tandemframe-24 Geveerd	Tandemrahmen 24-Gefedert
	969.2477	Tridemframe 24-geveerd Rap. 3000	Tridemrahmen 24-Gefedert Rap. 3000
2	301.0771	Bout M20x90	Bolzen M20x90
3	316.0311	Conische veerring C 20mm	Federring C 20mm
4	306.0706	Moer M20	Mutter M20
5	374.0154	Spatlap 650x400	Kotflügel 650x400
6	462.0127	Kabelrol	Kabelrolle
7	378.0132	Staalkabel 6mm	Bremskabel 6mm
8	378.0118	Kabelklem	Klemme
9	378.0102	Puntkous	Kaushe
10	968.0628	Parkeerrem	Parkbremse
11	462.0555	Lagerschaal	Lagerschale
12	376.0158	Rubber aanslagblok	Gummi Anschlagblock
13	969.0995	Verlichtingsbalk-22	Beleuchtungs Gehäuse-22
	969.0996	Verlichtingsbalk-24	Beleuchtungs Gehäuse-24
14	480.0024	Achterlamp	Heck-leuchte
14a	482.0132	Glas voor achterlamp	Glas für Heck-leuchte
15	480.0025	Ketekenlamp	Kennzeichenleuchte
16	482.0201	Driehoek-reflektor	Dreieck-Rückstrahler
17	301.0811	Bout M10x30	Bolzen M10x30
18	316.0705	Sluistring A10,5	Scheibe A10,5
19	306.0306	Borgmoer M10	Sicherungsmutter M10
	969.1497	Bumper-22	Unterfahrerschutz-22
20	969.1498	Bumper-24	Unterfahrerschutz-24
21	969.1300	Tandemframe 24T/22 TAL	Tandemrahmen 24T/22 TAL
	969.1295	Tandemframe 24T/24 TAL	Tandemrahmen 24T/24 TAL
	969.1302	Tandemframe 30T/24 TAL Sp.2200	Tandemrahmen 30T/24 TAL Sp.2200
	969.1971	Tandemframe 30T/24 TAL Sp.2050	Tandemrahmen 30T/24 TAL Sp.2050
	969.1462	Tandemframe 30T/22 TAL Sp.2050	Tandemrahmen 30T/22 TAL Sp.2050
27	912.0852	Opvulplaat	Zwischenplatte
28	301.0790	Bout M24x2-75	Bolzen M24x2-75
	301.0708	Bout M24x2-110	Bolzen M24x2-110
29	306.0333	Borgmoer M24x2	Sicherungsmutter M24x2
30	301.0804	Bout M12x35	Bolzen M12x35
31	316.0702	Sluistring A13	Scheibe A13
32	306.0302	Borgmoer M12	Sicherungsmutter M12
33	961.0549	Pendelstop 22-achter	Stützbalken 22-hinten
	961.0547	Pendelstop 24-achter	Stützbalken 24-hinten
34	961.0548	Pendelstop 22-voor	Stützbalken 22- vorne
	961.0546	Pendelstop 24-voor	Stützbalken 24- vorne



19. GIGANT VEERSTELLEN (RAPIDE 3000)

19. GIGANT FEDERAGGREGAT (RAPIDE 3000)

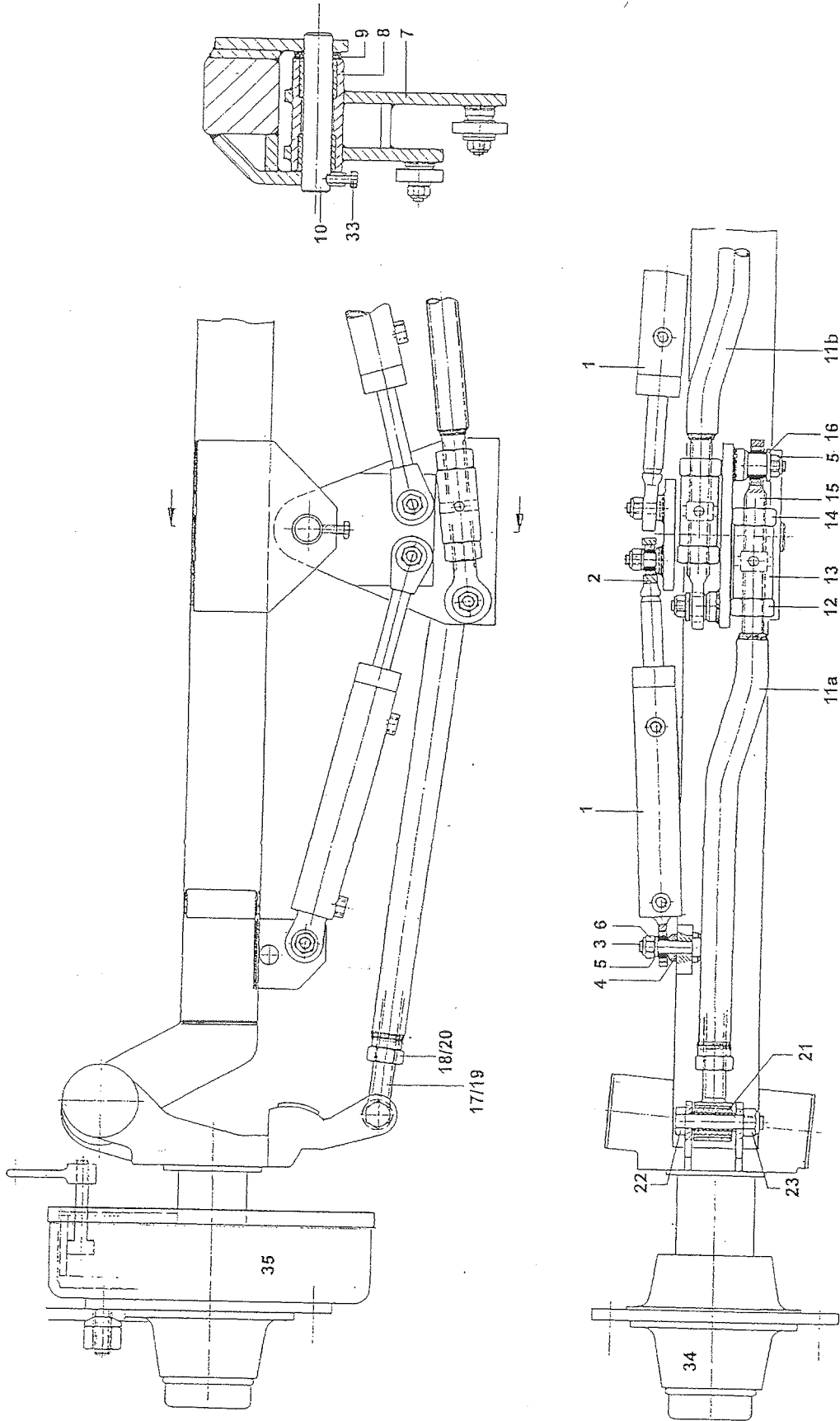
<i>Fig.</i>	<i>SR-nr.</i>	<i>Omschrijving</i>	<i>Benennung</i>
1	462.0517	Pendelstuk	Ausgleichwiege
2	450.0925	Rubberbus	Gummibuchse
3	462.0538	Exenterbout (incl. 3a, b en c)	Lenkerbolzen (inkl. 3a, b und c)
4	450.0926	Veerbout M27x1,5	Federbolzen M27x1,5
5	450.0927	Moer M27x1,5	Mutter M27x1,5
6	301.0713	Bout M16x160	Bolzen M16x160
7	306.0303	Borgmoer M16	Sicherungsmutter M16
8	316.0707	Sluistring A17	Scheibe A17
9	926.0274	Buisje L116	Buisje L116
10	462.0557	Rubberrol L100	Gummi-Rolle L100
11	462.0555	Lagerschaal	Lagerschale
12	-	Veertrekplaat	Lenkerplatte
12a	462.0534	Trekveerarm 100/453	Lenkerarm 100/453
13	-	Veertrekarm (incl.14)	Lenkerarm (inkl.14)
14	450.0944	Rubberbus	Silentblock
15	462.0524	Veerpakket 1600/100-8	Parabelfeder 1600/100-8
16	969.1934	Veerplaat 100/150	Federplatte 100/150
19	462.0567	Veerstrop M22x400	Federbügel M22x400
21	462.0568	Borgmoer M22x1,5	Sicherungsmutter M22x1,5
23	913.1675	Veer-asplaat 100/150	Federplatte 100/150
25	301.0745	Bout M16x70	Bolzen M16x70



20. WIELASSEN ATW ((TYPE 1510-4218S) REM 420x180) (RAPIDE 3000)

20. RADACHSE ATW ((TYP 1510-4218S)BREMSE 420x180) (RAPIDE 3000)

<i>Fig.</i>	<i>SR-nr.</i>	<i>Omschrijving</i>	<i>Benennung</i>
	955.5003	Wielas-midden ATW-1510 Sp.220/4218S	Achse-mitte ATW-1510 Sp.220/4218S
	955.7010	Stuuras-voor ATW-1510 Sp.220/4218S	Zwanglenkachse-vorne ATW-1510/220
	955.7011	Stuuras-achter ATW-1510 Sp.220/4218S	Zwanglenkachse-hinten ATW-1510/220
4	452.5046	Remas Li. L=300	Bremswelle Li. L=300
	452.5047	Remas Re. L=300	Bremswelle Re. L=300
5	313.0126	Borgring A42x1,75	Sicherungsring A42x1,75
6	452.5044	Schijf	Scheibe
7	365.0022	O-ring 40,2x3	O-ring 40,2x3
8	452.5043	Glijlager	Gleitlager
9	342.0104	Smeernippel	Schmiernippel
10	452.6029	Rubber dichtring D41/25	Gummi Dichtring D41/25
11	452.5045	Klemband	Klemmband
12	452.6005	Rubber dichtring D41/20	Gummi Dichtring D41/20
13	452.6002	Lagerflens met smeernippel	Lagerflansch mit Schmiernippel
14	452.6004	Remas-lagerbus	Gleitlager
15	342.0110	Smeernippel M8-45	Schmiernippel M8-45
16	452.6003	Lagerflens	Lagerflansch
17	452.6029	Rubber dichtring D41/25	Gummi Dichtring D41/25
18	301.0806	Bout M8x20	Bolzen M8x20
19	301.0802	Bout M8x25	Bolzen M8x25
20	306.0705	Moer M8	Moer M8
21	316.0905	Veerring 8mm	Federring 8mm
22	316.0703	Sluitring A8,4	Scheibe A8,4
23	313.0409	Borgring SW 38x1,5	Sicherungsring SW 38x1,5
24	452.5017	Remhefboom GS	Bremshebel GS
25	452.0611	Schijf 22mm	Scheibe 22mm
26	452.0612	Borgmoer M22x1,5-15	Sicherungsmutter M22x1,5-15
27	452.5016	Trekveer	Zugfeder
29	452.5018	Remschoenset cpl. 4218-cpl.	Bremsbacke mit Belag 4218-kpl.
30	452.5019	Remvoering 4218	Bremsbelag 4218
31	452.0617	Klinknagel B8x15	Niet B8x15
32	452.5038	Rolpen	Bolzen
33	452.5039	Rolbus	Buchse
34	452.5040	Rol	Rolle
35	313.0106	Borgring A-	Sicherungsring A-
36	452.5041	Trekveer	Zugfeder
37	452.5042	Veerspanstuk	Spannstuck
50	452.0335	Wielbout M22x1,5-96	Radbolzen M22x1,5-96
51	452.5020	Remtrommel 4218-10	Bremstrommel 4218-10
52	452.0530	Steunring met dichtring	Stoßring mit dichtring
53	401.0404	Kegellager 33020	Kegellager 33020
54	452.0531	Dichtschijf	Dichtscheibe
55	452.0310	Wielnaaf	Radnabe
56	452.0503	Dichtschijf	Dichtscheibe
57	401.0402	Kegellager 33215	Kegellager 33215
58	452.0591	Steekborgveer	Sicherungsfeder
59	452.0386	Kroonmoer M70x2/90	Kronenmutter M70x2/90
60	452.0483	Pakkingring Stc.144	Dichtungsring Stc.144
61	452.0592	Naafdop ADR Stc.144	Radkappe ADR Stc.144
62	302.0606	Cilinderkopbout M8x12	Zylinderbolzen M8x12
63	452.5013	Wielmoer M22x1,5	Radmutter M22x1,5



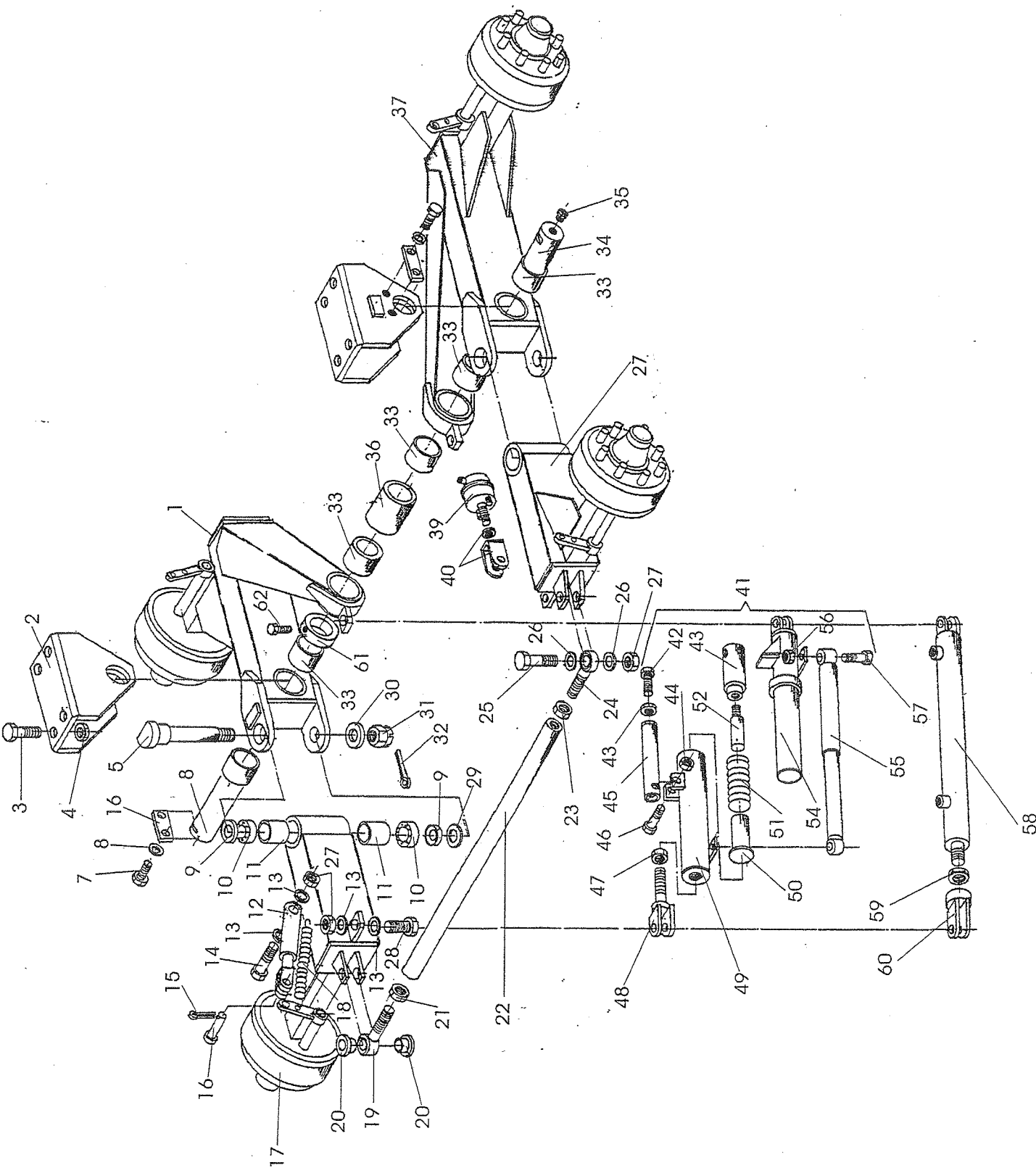
21. GEDWONGEN GESTURDE WIELAS RAPIDE 3000

21. ZWANGLENKUNGS ACHSE RAPIDE 3000

Tekeningnummer 975.0012

Artikelnummer: 955.7010 / 955.7011

<i>Fig.</i>	<i>SR-nr.</i>	<i>Omschrijving</i>	<i>Benennung</i>
-	955.7010	Wielas HST-voor	Zwanglenkungs Vorderachse
	955.7011	Wielas HST-achter	Zwanglenkungs Hinterachse
1	355.0740	Hydr. cilinder D60/25-440 (incl. 1a en 2)	Hydr.Zylinder D60/25-440 (inkl. 1a und 2)
1a	454.0815	Set afdichtingen t.b.v. N° 1	Dichtungssatz für 1
2	401.0228	Stangkop GIHR 20 DO (incl. 2a)	Stangekopf GIHR 20 DO (inkl.2a)
2a	401.0191	Kogelgewrichtslager GE 20 DO	Kugelgelenklager GE 20 DO
3	921.0065	Cilinderpen D=20	Zylinderbolzen D=20
4	926.0099	Tussenring	Ring
5	316.0707	Sluitring A17	Scheibe A17
6	306.0303	Borgmoer M16	Sicherungsmutter M16
7	968.0683	Stuurplaat Vooras	Steuerplatte Vorderachse
	966.0892	Stuurplaat Achteras	Steuerplatte Hinterachse
8	927.0121	Glijlagerbus	Gleitlager
9	403.0112	Axiaalschijf AS-4060	Axiaalscheibe AS-4060
10	920.0793	Stuurplaatpen	Bolzen
12	306.0113	Moer M30x2-R	Mutter M30x2-R
13	920.0567	Stelbus M30x2-L/R	Stellbuchse M30x2-L/R
14	306.0112	Moer M30x2-L	Mutter M30x2-L
15	401.0173	Stangkop GAL 30 DO (incl. 15a)	Stangekopf GAL 30 DO (inkl.15a)
15a	401.0186	Kogelgewrichtslager GE 30 DO	Kugelgelenklager GE 30 DO
16	316.0737	Sluitring A17	Scheibe A17
17	452.0396	Draadeind M30x3,5L met bus	Gewindestange M30x3,5L mit Buchse
18	306.0361	Moer M30x3,5L	Mutter M30x3,5L
19	452.0397	Draadeind M30x3,5R met bus	Gewindestange M30x3,5R mit Buchse
20	306.0362	Moer M22x3,5R	Mutter M30x3,5R
21	452.0398	Elastische lagerbus 30/38	Elastische Lagerbuchse 30/38
22	301.0771	Bout M20x90	Bolzen M20x90
23	306.0314	Borgmoer M20	Sicherungsmutter M20
33	301.0835	Bout M8x30	Bolzen M8x30
35		Asstomp ATW-1510/4218S (zie blz. 45)	Achsstummel ATW-1510/4218S (Seite 45)

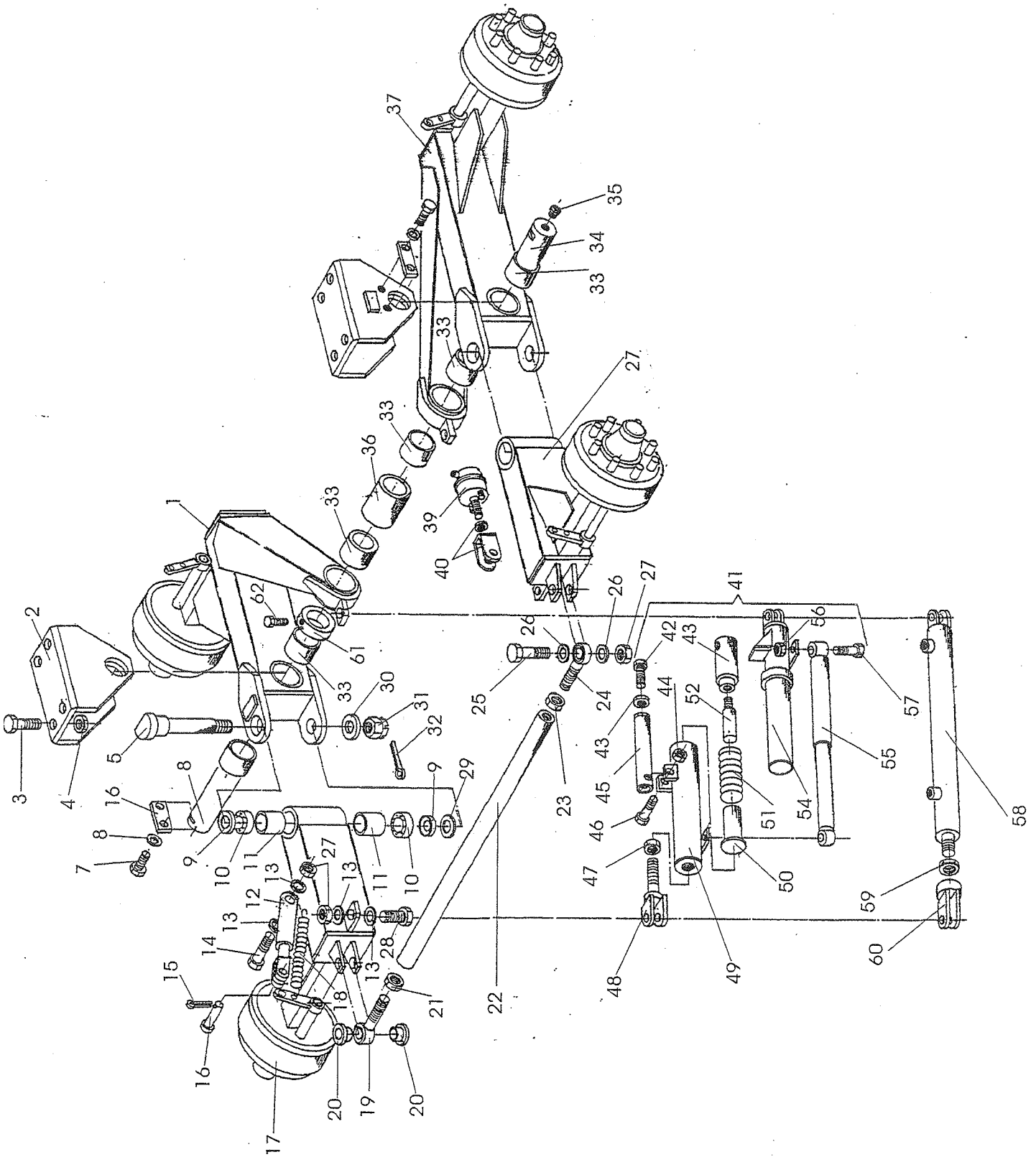


22. TANDEM ADR TAL-24 HYDR.GEREMD 955.0905

22. Tandem ADR TAL-24 Luftdruck Gebremst 955.0907

Tekeningnummer: 975.0028

<i>Fig.</i>	<i>SR-nr.</i>	<i>Omschrijving</i>	<i>Benennung</i>
-	955.0905	Pendeltandem Sp.2200 Hydr. rem 412S	Pendeltandem Spur 2200 Hydr.Bremse 412S
	955.0907	Pendeltandem Sp.2000 Lucht rem 412S	Pendeltandem Spur 2000 Luft Bremse 412S
1	961.0550	Pendelarm li. Hydr.rem	Pendelarme li. Hydr.bremse
	961.0376	Pendelarm li. Luchtrem	Pendelarme li. Luftbremse
2	960.0830	Pendelbok	Pendelbock
3	301.0790	Bout M24x2-75	Bolzen M24x2-75
	301.0708	Bout M24x2-110	Bolzen M24x2-110
4	306.0333	Borgmoer M24x2	Sicherungsmutter M24x2
5	960.0835	Scharnieras	Gelenkwelle
6	912.0835	Borgstrip	Sicherungsplatte
7	301.0825	Bout M16x30	Bolzen M16x30
8	316.0707	Sluitring A17	Unterlegscheibe A17
9	452.0112	Nilosring 33113	Nilosring 33113
10	401.0157	Kegellager 33113	Kegellager 33113
11	402.0161	Glijlager	Gleitlager
12	355.0754	Remcilinder	Bremszylinder
13	316.0725	Sluitring A21	Unterlegscheibe A21
14	301.0774	Bout M20x100	Bolzen M20x100
15	375.0122	Splitpen 3x25	Splint 3x25
16	349.0076	Pen	Bolzen
17	961.0552	Pendel-scharnierarm li. Hydr.rem.	Pendel-Schwenkarme li. Hydr.Bremse
	961.0378	Pendel-scharnierarm li. Luchtrem	Pendel-Schwenkarme li. Luft.Bremse
18	331.0103	Trekveer	Zugfeder
19	401.0280	Stangkop GAKFL 30 PW	Gelenkköpfe GAKLL 30PW
	401.0282	Kogelgewrichtslager GE 30 PW	Kugelgelenklager GE 30 PW
20	926.0639	Vulbus	Buchse
21	306.0377	Lage moer M30x2-Li.	Mutter M30x2-Li.
22	969.1419	Spoorstang M30x2 Spoor 2200	Spurstange M30x2 Spur 2200
	969.1418	Spoorstang M30x2 Spoor 2000	Spurstange M30x2 Spur 2000
23	306.0378	Lage moer M30x2-Re.	Mutter M30x2-Re.
24	401.0281	Stangkop GAKFR 30 PW	Gelenkköpfe GAKFR 30PW
	401.0282	Kogelgewrichtslager GE 30PW	Kugelgelenklager GE 30 PW
25	301.0774	Bout M20x100	Bolzen M20x100
26	316.0725	Sluitring A21	Unterlegscheibe A21
27	306.0314	Borgmoer M20	Sicherungsmutter M20
28	301.0771	Bout M20x90	Bolzen M20x90
29	403.0133	Axiaalschijf AS6590	Axiaalscheibe AS6590
30	921.0228	Sluitplaat	Scheibe
31	306.0372	Kroonmoer M48x1,5	Kronenmutter M48x1,5
32	375.0139	Splipen 8x90	Splint 8x90
33	402.0160	Lagerbus 9575	Gleitlager 9575
34	921.0262	Pendelas Spoor 2200	Pendelachse Spur 2200
	921.0227	Pendelas Spoor 2000	Pendelachse Spur 2000
35	342.0103	Smeernippel	Schmiernippel
36	926.0389	Tussenbus L289 Spoor 2200	Buchse L289 Spur 2200
	926.0306	Tussenbus L89 Spoor 2000	Buchse L89 Spur 2000
37	961.0551	Pendelarm re Hydr.rem.	Pendelarme re Hydr.Bremse.
	961.0377	Pendelarm re Lucht rem.	Pendelarme re Luft Bremse.

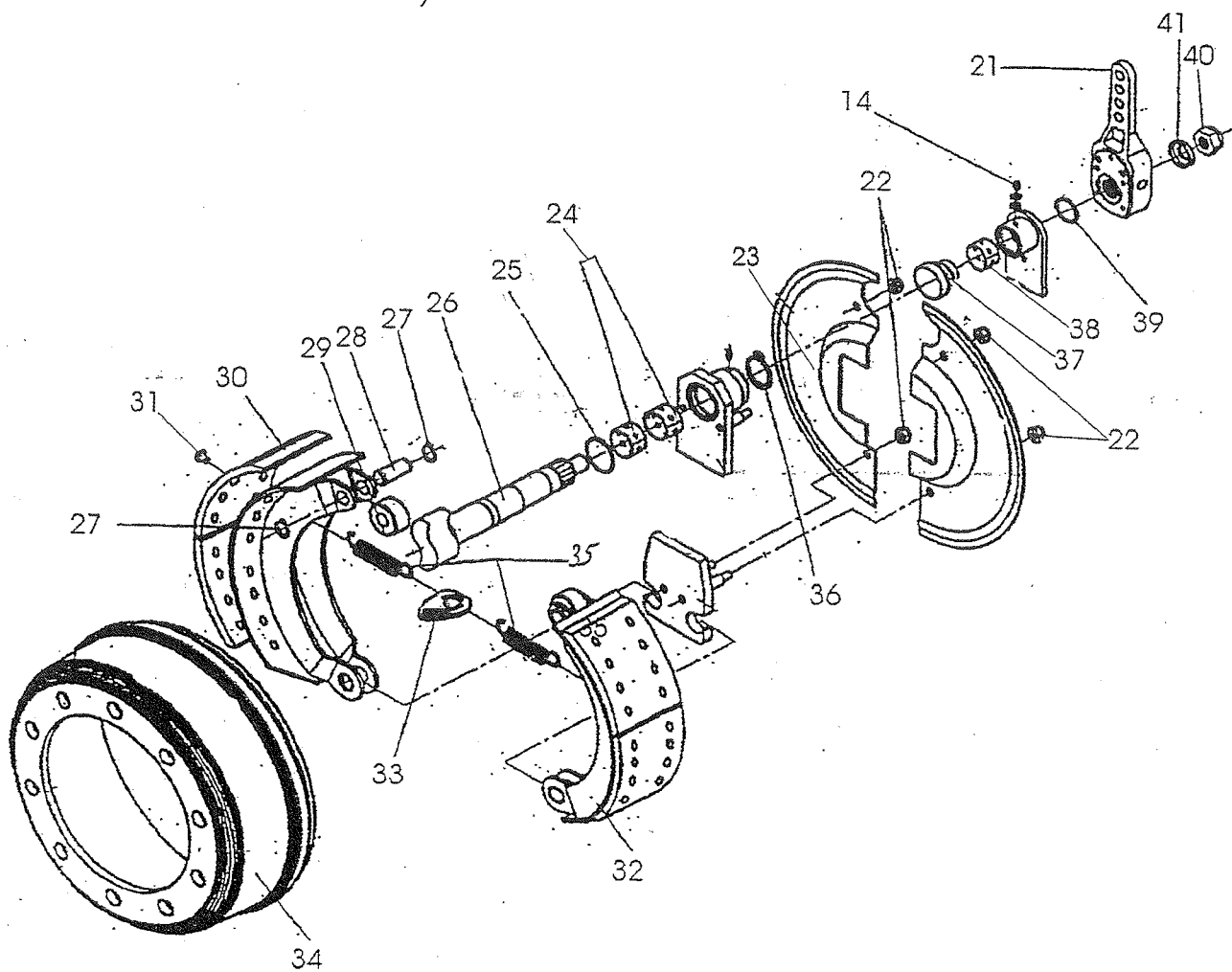
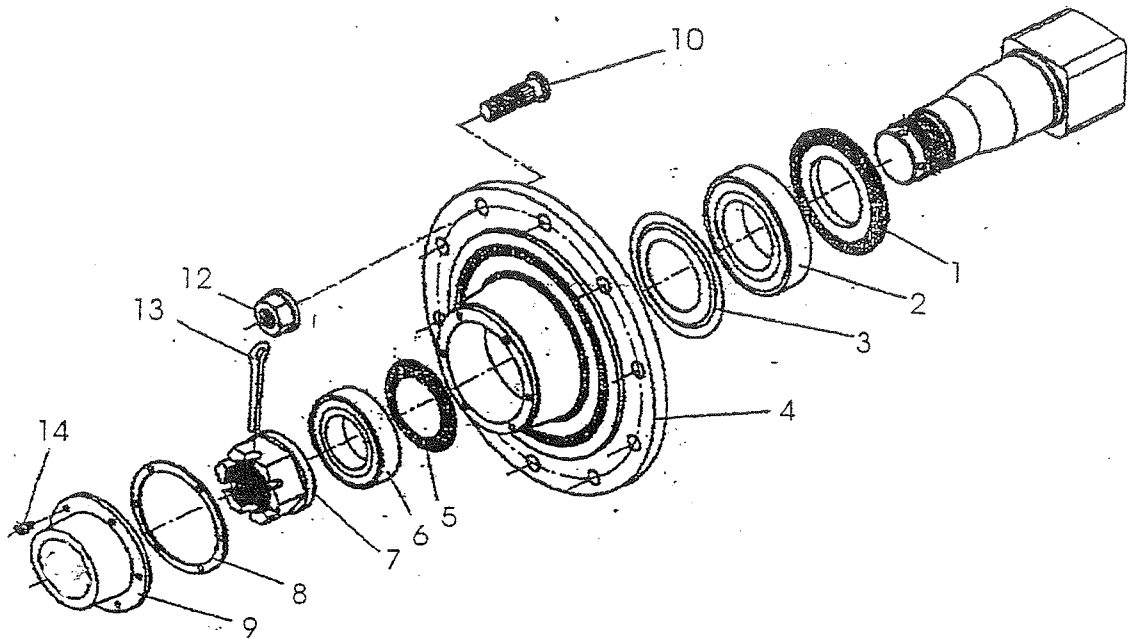


VERVOLG TANDEM ADR TAL-24 HYDR.GEREMD 955.0905

FORTSETZUNG TANDEM ADR TAL-24 LUFTDRUCK GEBREMST 955.0907

Tekeningnummer: 975.0028

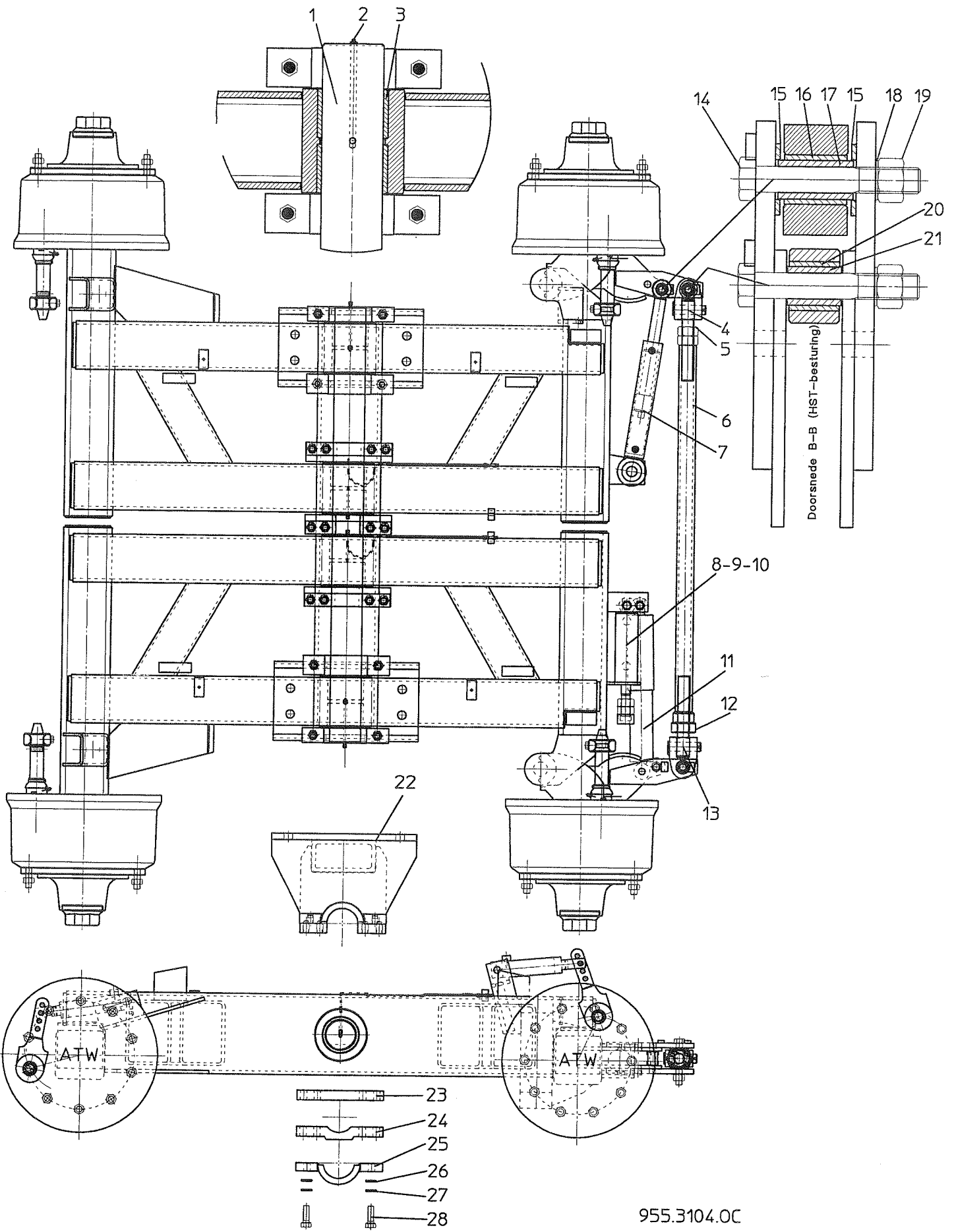
<i>Fig.</i>	<i>SR-nr.</i>	<i>Omschrijving</i>	<i>Benennung</i>
38	961.0553	Pendel-scharnierarm re. Hydr.rem	Pendel-Schenkarme re. Hydr.Bremse
	961.0379	Pendel-scharnierarm re. Lucht rem	Pendel-Schenkarme re. Luft Bremse
39	460.xxxx	Luchtremcilinder	Luftbremszylinder
40	460.0226	Gaffelset	GabelKöpfe
41	953.0696	Arreteercilinder cpl.	Arretierzylinder kpl.
42	301.0856	Bout M20x70	Bolzen M20x70
43	306.0706	Moer M20	Mutter M20
44	306.0303	Borgmoer M16	Sicherungsmutter M16
45	960.0872	Vergrendeling	Sperrstück
46	301.0759	Bout M16x80	Bolzen M16x80
47	306.0714	Moer M30	Mutter M30
48	960.0876	Gaffelstuk M30	Gabelstück M30
49	960.0874	Buitenbuis	Außenrohr
50	960.0875	Veergeleider	Federleiter
51	331.0225	Drukveer	Druckfeder
52	921.0236	Aanslagas	Haltewelle
53	355.0748	Hydr.cilinder	Hydr.Zylinder
54	960.0873	Binnenbuis	Innenrohr
55	452.0101	Schokdemper	Stoßdämpfer
56	306.0302	Borgmer M12	Sicherungsmutter M12
57	301.0735	Bout M12x55	Bolzen M12x55
58	355.0763	Hydr.cilinder	Hydr.Zylinder
58a	454.0814	Set afdichtingen	Dichtungssatz
59	306.0714	Moer M30	Mutter M30
60	450.0876	Gaffel	Gabel
61	926.0304	Opsluitring	Ring
62	301.0807	Bout M12x25	Bolzen M12x25
		Asstomp (zie blz.53)	Achsstummel (Siehe Seite 53)



23. ASSTOMP ADR ((TYPE 1110-EUR/412S) REM 406X120)

23. ACHSSTUMMEL ADR ((TYP 1110-EUR/412S) BREMSE 406X120)

<i>Fig.</i>	<i>SR-nr.</i>	<i>Omschrijving</i>	<i>Benennung</i>
-	435.0131	Asstomp ADR 110/540-10 412S-Li.	Achsstummel ADR 110/540-10 412S-Li.
	435.0132	Asstomp ADR 110/540-10 412S-Re.	Achsstummel ADR 110/540-10 412S-Re.
1	452.0445	Steuuring met dichtring 92/150	Stoßring mit dichtring 92/150
2	401.0403	Kegellager 33118	Kegellager 33118
3	452.0527	Dichtschiif 92/150	Dichtscheibe 95/150
4	452.0525	Wielnaaf	Nabe
5	452.0526	Dichtschiif 80/130	Dichtscheibe 80/130
6	401.0402	Kegellager 33215	Kegellager 33215
7	452.0386	Kroonmoer M70x2-90R	Kronenmutter M70x2-90R
8	452.0483	Pakkingring	Dichtungring
9	452.0528	Naafdop 130-ADR	Radkappe 130-ADR
10	452.0504	Wielbout M22x1,5-70	Radbolzen M22x1,5-70
	452.0335	Wielbout M22x1,5-96	Radbolzen M22x1,5-96
12	450.0736	Wielmoer M22x1,5-Kr	Radmutter M22x1,5-Kr
	450.0735	Bolle veerring C22,5	Federring C22,5
13	375.0127	Splitpen 10x100	Splint 10x100
14	302.0606	Cilinderkopbout M8x12	Zylinderbolzen M8x12
21	452.0507	Remhefboom GS-10Z	Bremshebel GS-10Z
22	306.0306	Borgmoer M10	Sicherungsmutter M10
23	452.0492	Set afdichtplaten 110	Satz dichtscheiben 110
24	452.0493	Glijlager B42	Gleitlager B42
25	452.0494	O-Ring	O-Ring
26	452.1011	Remas S-nok	Bremswelle S-nocken
	452.1012	Remas Z-nok	Bremswelle Z-nocken
27	313.0102	Borgring A-20	Sicherungsring A-20
28	452.0490	Rolpen	Bolzen
29	452.0491	Rol	Rolle
30	452.0486	Remvoering 406x120	Bremsbelag 406x120
31	452.0487	Klinknagel	Niet
32	452.0484	Remschoen met voering 406x120	Bremsbacke mit Belag 406x120
33	452.0489	Veerspanstuk	Spannstuck
34	452.0329	Remtrommel 406x120-10	Bremstrommel 406x120-10
35	452.0488	Trekveer	Zugfeder
36	313.0126	Borgring A-42	Sicherungsring A-42
37	452.0022	Manchet	Manschette
38	452.0497	Glijlager B38	Gleitlager B38
39	452.0524	Draadring	Drahtring
40	313.0106	Borgring A-25	Sicherungsring A-25
41	316.0727	Sluitring 26mm	Scheibe 26mm



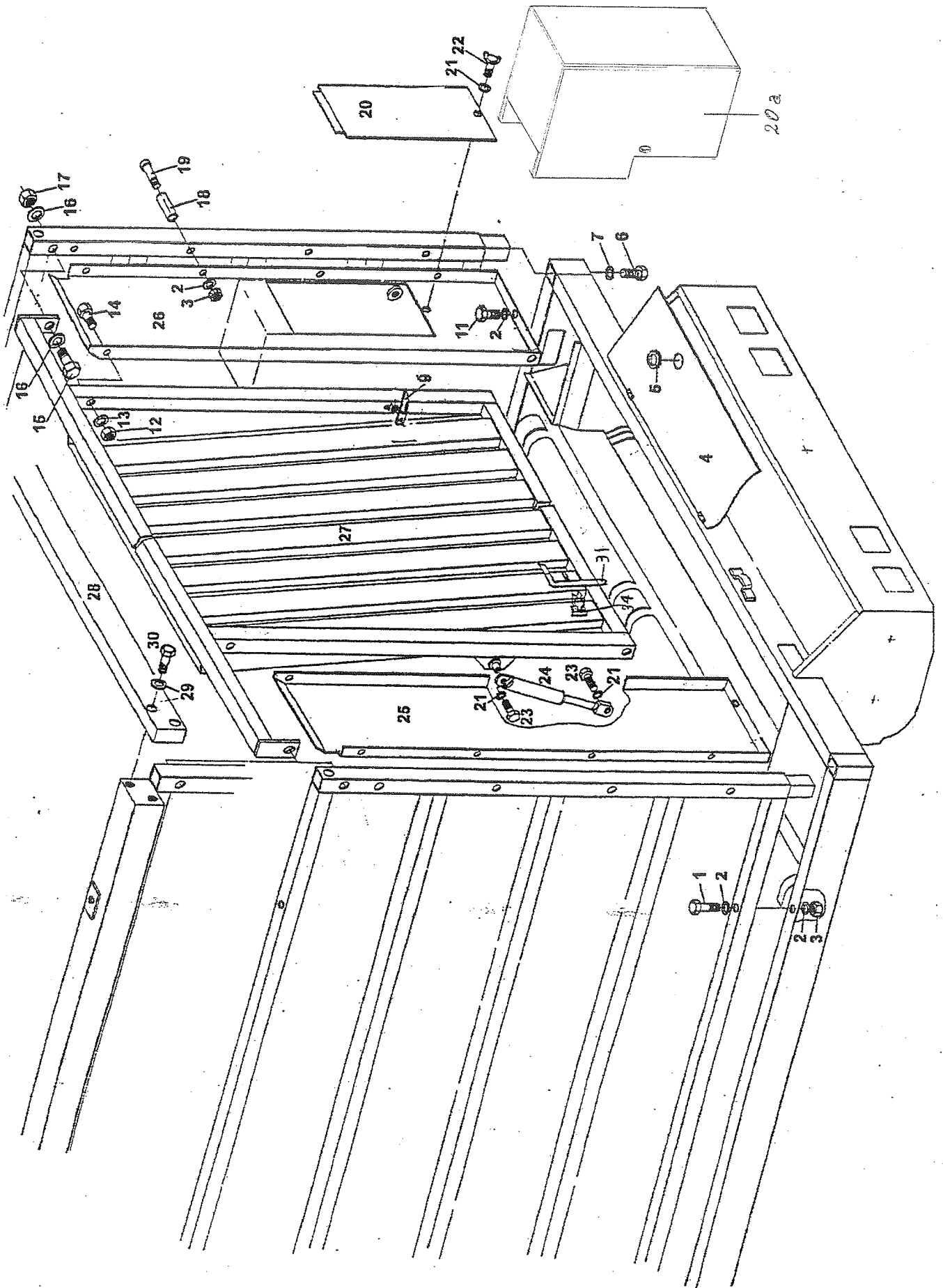
955.3104.0C

24. TANDEM ATW TAL-30TON

24. TANDEM ATW TAL-30TON

Tekeningnummer: 955.3104.OC

Fig.	SR-nr.	Omschrijving	Benaming
-	955.3104	Tandem TAL 30/155-2200/10-HR-4218	Tandem TAL 30/155-2200/10-HR-4218
-	955.3105	Tandem TAL 30/155-2200/10-LR-4218	Tandem TAL 30/155-2200/10-LR-4218
	955.3106	Tandem TAL 30/155-2050/10-HR-4218	Tandem TAL 30/155-2050/10-HR-4218
	955.3107	Tandem TAL 30/155-2050/10-LR-4218	Tandem TAL 30/155-2050/10-LR-4218
-	955.4103	Tandem TAL-HST 30/155/2200/10-HR-4218	Tandem TAL-HST 30/155/2200/10-HR-4218
-	955.4104	Tandem TAL-HST 30/155/2200/10-LR-4218	Tandem TAL-HST 30/155/2200/10-LR-4218
-	955.4105	Tandem TAL-HST 30/155/2050/10-HR-4218	Tandem TAL-HST 30/155/2050/10-HR-4218
-	955.4106	Tandem TAL-HST 30/155/2050/10-LR-4218	Tandem TAL-HST 30/155/2050/10-LR-4218
1	921.0488	Pendelas Sp.2200	Pendelachse Sp.2200
	921.0637	Pendelas Sp.2050	Pendelachse Sp.2050
2	342.0104	Smeernippel	Schmiernippel
3	402.0163	Lagerbus 95/110-75	Gleitlager 95/110-75
4	900.0505	Topstangspindel M36x3-Re. met gaffel	Gabelkopf mit Gewindebolzen M36x3-Re.
5	306.0725	Moer M36x3-Re.	Mutter M36x3-Re.
6	969.2321	Spoorstang M36x3 Sp.2200	Lenkstange M36x3 Sp.2200
	969.2322	Spoorstang M36x3 Sp.2050	Lenkstange M36x3 Sp.2050
7	355.0793	Hydr.cilinder D35/50-485 (HST)	Hydr.Zylinder D35/50-485 (HST)
	454.0817	Set afdichtringen	Dichtungssatz
8	452.0573	Arreteercilinder	Arretierzylinderder
9	306.0368	Moer M27x3	Mutter M27x3
10	452.0405	Dopmoer M27x3	Hutmutter M27x3
11	452.0574	Schokdemper	Stoßdämpfer
12	921.0703	Steltring M36x3-Li.	Stellring M36x3-Li.
13	900.0504	Topstangspindel M36x3-Li. met gaffel	Gabelkopf mit Gewindebolzen M36x3-Li.
14	301.0781	Bout M20x130 (HST)	Bolzen M20x130 (HST)
15	316.0729	Sluitring A31 (HST)	Scheibe A31 (HST)
16	402.0120	Spanbus 30/38-50 (HST)	Busche 30/38-50 (HST)
17	926.0899	Scharnierbus 30/20-60 (HST)	Scharnierbusche 30/20-60 (HST)
18	316.0725	Sluitring A21 (HST)	Scheibe A21 (HST)
19	306.0314	Borgmoer M20 (HST)	Sicherungsmutter M20 (HST)
20	402.0126	Spanbus 30/38-40	Busche 30/38-40
21	926.0898	Scharnierbus 30/20-43	Scharnierbusche 30/20-43
22	969.1760	Tandembok Sp.2050	Tandemportaal Sp.2050
23	913.1661	Borgstrip	Sicherungsplatte
24	913.1662	Borgstrip midden	Sicherungsplatte mitte
25	969.0499	Klembeugel-45	Klemmbugel-45
	969.0764	Klembeugel-60	Klemmbugel-60
26	316.0725	Sluitring A21	Scheibe A21
27	316.0908	Veerring 20mm	Federring 21mm
28	301.8005	Bout M20x50	Bolzen M20x50
	301.8006	Bout M20x60	Bolzen M20x60
29	355.0749	Hydr.remcilinder EPL 30/50	Hydr.bremszylinder EPL 30/50
	454.0814	Set afdichtingen t.b.v. 29	Dichtungssatz für 29
-	460.xxxx	Luchtremcilinder	Luftbremszylinder
30		Asstomp ATW (zie blz. 45)	Achsstummel ATW (Siehe Seite 45)

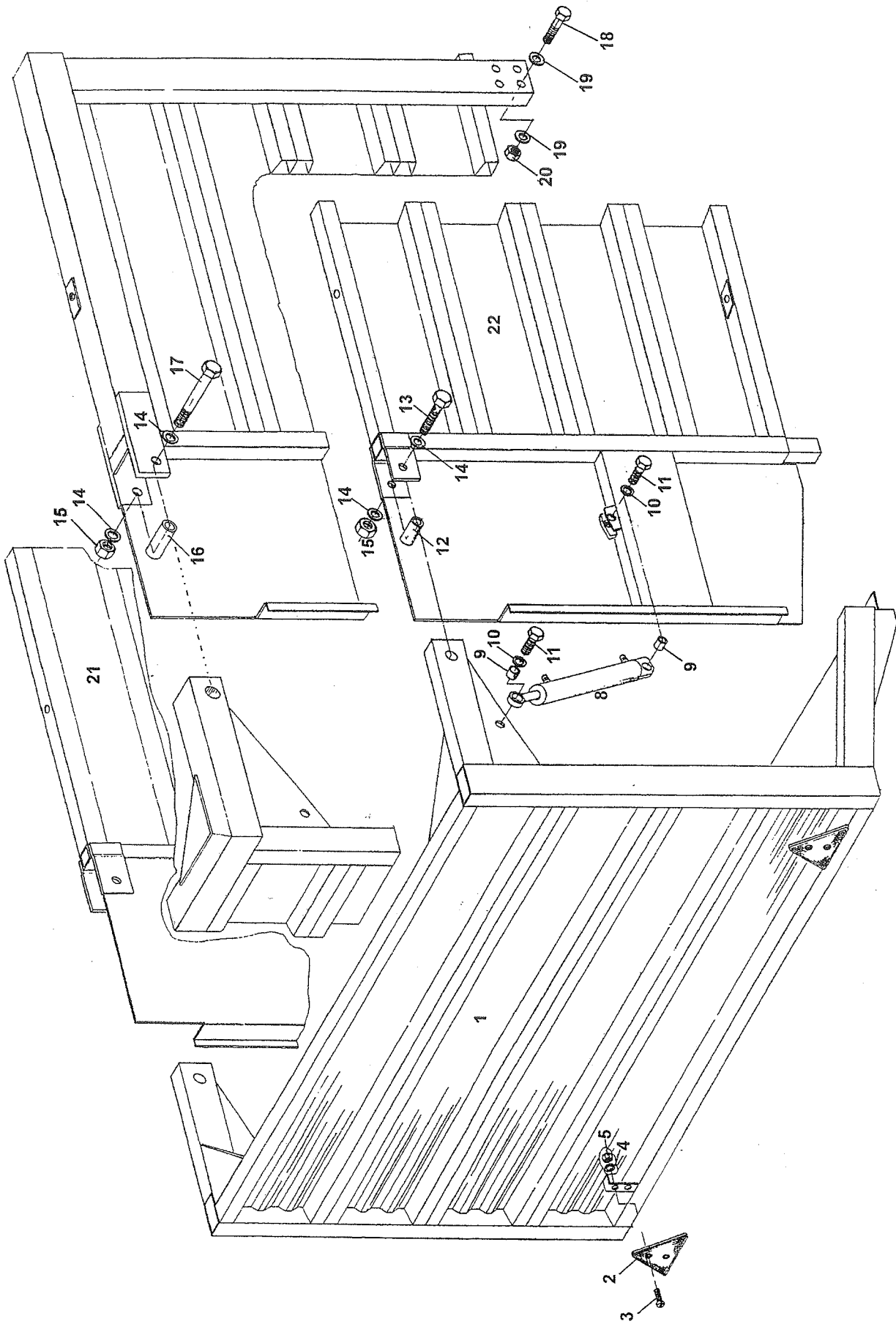


25. VOORBORD

25. VORDERE BORDWAND

Tekeningnummer 975.0001

<i>Fig.</i>	<i>SR-nr.</i>	<i>Omschrijving</i>	<i>Benennung</i>
1	301.0739	Bout M10×90	Bolzen M10x90
2	316.0705	Sluitring A10,5	Scheibe A10,5
3	306.0306	Borgmoer M10	Sicherungsmutter M10
4	936.0592	Deksel	Sicherungsklappe
5	376.0141	Tule	Tüll
6	301.0745	Bout M16×70 (achter)	Bolzen M16x70 (hinte)
	301.0787	Bout M16×200 (voor)	Bolzen M16x200 (vorne)
7	316.0901	Veerring 16 mm	Federring 16 mm
9	371.0294	Tuimelsluiting	Riegel
11	301.0805	Bout M10×25	Bolzen M10x25
12	306.0303	Borgmoer M16	Sicherungsmutter M16
13	316.0707	Sluitring A17	Scheibe A17
14	301.0759	Bout M16×80	Bolzen M16x80
15	301.0771	Bout M20×90	Bolzen M20x90
16	316.0725	Sluitring A21	Scheibe A21
17	306.0314	Borgmoer M20	Sicherungsmutter M20
18	925.0393	Busje L=37	Buchse L=37
19	302.0603	Cilinderkopbout M10×60	Zylinderbolzen M10x60
20	936.0917	Sluitplaat-Bu	Verschlussplatte-Bu
20a	969.0646	Beschermkap	Schutzkappe
21	316.0703	Sluitring A8,4	Scheibe A8,4
22	349.0063	Vleugelknop M8×20	Flügelmutter M8x20
23	301.0750	Bout M8×35	Bout M8x35
24	333.0002	Gasdrukveer	Gasfeder
25	961.0107	Voorwand-zijstuk rechts 2024	Vorderwand-Seitenplatte re. 2024
	961.0969	Voorwand-zijstuk rechts 2022	Vorderwand-Seitenplatte re. 2022
26	961.0106	Voorwand-zijstuk links 2024	Vorderwand-Seitenplatte li. 2024
	961.0968	Voorwand-zijstuk links 2022	Vorderwand-Seitenplatte li. 2022
	961.0184	Voorbord 2024	Vordere Bordwand 2024
	961.0970	Voorbord 2022	Vordere Bordwand 2022
28	969.1016	Bovenrand-24 (S)	Oberer Rand-24 (S)
	969.1015	Bovenrand-22 (S)	Oberer Rand-22 (S)
	961.0189	Bovenrand-24 (SW)	Oberer Rand-24 (SW)
	968.0419	Bovenrand-22 (SW)	Oberer Rand-22 (SW)
29	316.0702	Sluitring A13	Scheibe A13
30	301.0785	Bout M12×80	Bolzen M12x80
31	961.0119	Grendelpen	Riegelstift
34	330.0002	Klemveer	Klemmfeder

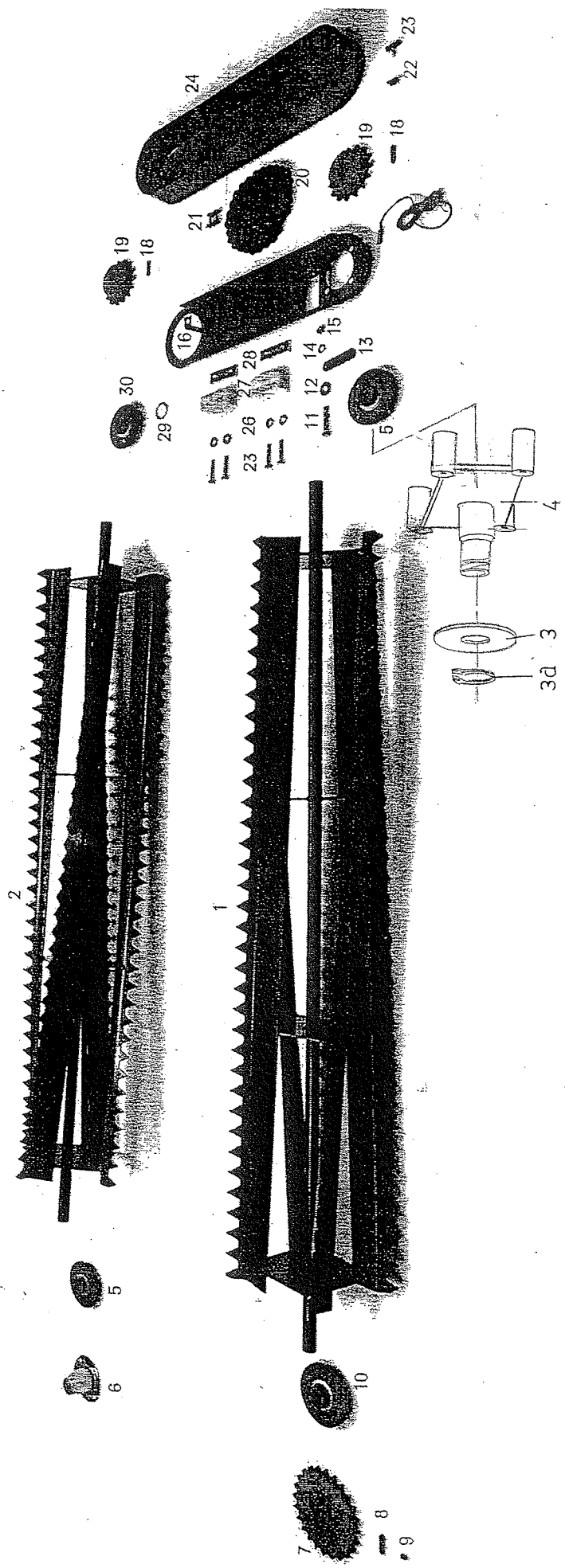


26. ACHTERKLEP EN ZIJBORDEN

26. HINTERE BORDWAND UND SEITENWANDE

Tekeningnummer 975.0002

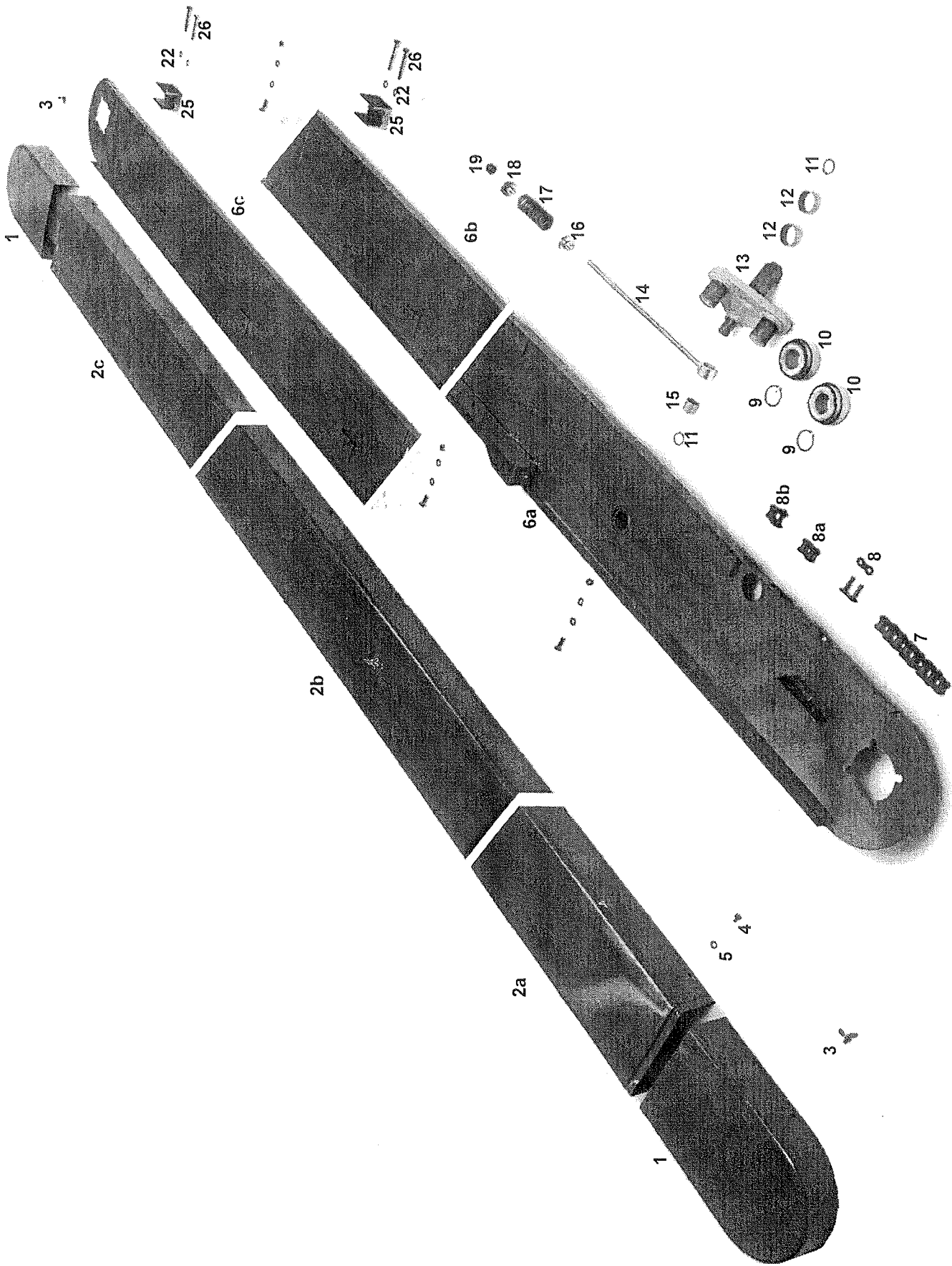
Fig.	SR-nr.	Omschrijving	Benennung
1	969.1352	Achterklep 2221/30	Hinterwand 2221/30
	961.0157	Achterklep 2421/30	Hinterwand 2421/30
2	482.0201	Driehoek-reflector	Dreieck-Rückstrahler
3	303.0937	Cilinderkopschroef M5×12	Zylinderschraube M5x12
4	316.0730	Sluistring A5,3	Scheibe A 5,3
5	306.0335	Borgmoer M5	Sicherungsmutter M5
8	355.3002	Hydr. cilinder D30/50-875	Hydr. Zylinder D30/50-875
8a	454.0814	Set afdichtingen t.b.v. N° 8	Dichtungssatz für 8
9	925.0711	Lagerbusje L=27,5	Lagerbuchse L=27,5
9a	925.0775	Lagerbusje L=31,5	Lagerbuchse L=31,5
10	316.0707	Sluistring A17	Scheibe A17
11	301.0746	Bout M16×55	Bolzen M16x55
11a	301.0761	Bout M16x60	Bolzen M16x60
14	316.0707	Sluistring A17	Scheibe A17
15	306.0303	Borgmoer M16	Sicherungsmutter M16
16	925.0922	Scharnierbusje L=101	Buchse L=101
17	301.0738	Bout M16×150	Bolzen M16x150
18	301.0785	Bout M12×80	Bolzen M12x80
19	316.0701	Sluistring A13	Scheibe A13
20	306.0302	Borgmoer M12	Sicherungsmutter M12
21	951.0037	Zijbord S-62 links	Seitenwand S-62 links
	961.0187	Zijbord SW-62 links	Seitenwand SW-62 links
	951.0076	Zijbord S-66 links	Seitenwand S-66 links
	969.2526	Zijbord SW-66 links	Seitenwand SW-66 links
	951.0080	Zijbord S-82 links Rap. 3000	Seitenwand S-82 links Rap. 3000
22	951.0038	Zijbord S-62 rechts	Seitenwand S-62 links
	961.0188	Zijbord SW-62 rechts	Seitenwand SW-62 rechts
	951.0077	Zijbord S-66 rechts	Seitenwand S-66 rechts
	969.2517	Zijbord SW-66 rechts	Seitenwand SW-66 rechts
	951.0081	Zijbord S-82 rechts Rap. 3000	Seitenwand S-82 rechts Rap. 3000



27. VERDEELWALSEN

27. VERTEILERWALZEN

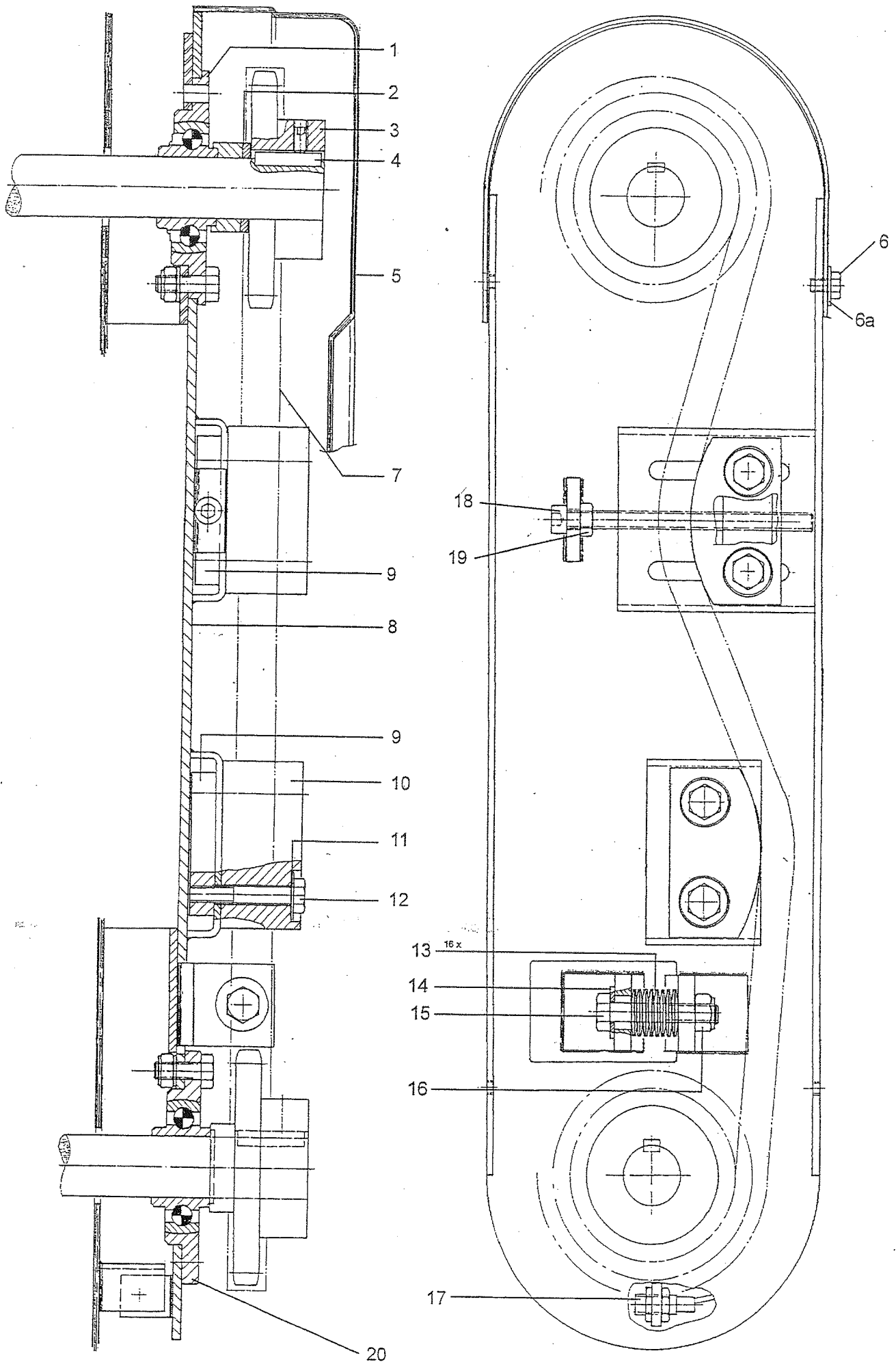
<i>Fig.</i>	<i>Nederland</i>	<i>Omschrijving</i>	<i>Benennung</i>
1	969.1843	Verdeelwals-22 onder	Untere Verteilerwalze-22
	969.2277	Verdeelwals-24 onder	Untere Verteilerwalze-24
2	969.1842	Verdeelwals-22 boven	Obere Verteilerwalze-22
	969.2278	Verdeelwals-24 boven	Obere Verteilerwalze-24
4	969.2258	Afdichtbevestiging	Abdichtbefestigung
5	401.0204	Flenslager RME-35	Flanschlager RME-35
6	900.0092	Beschermkapje	Schutzkappe
7	353.0403	Kettingwiel 1" Z=24/40	Kettenrad 1" Z=24/40
8	315.0123	Spie 12×8×45	Passfeder 12x8x45
10	401.0198	Flenslager RME-40	Flanschlager RME-40
11	301.0775	Bout M12×70	Bolzen M12x70
12	316.0701	Sluitring A13	Scheibe A13
13	332.0005	Schotelveer	Tellerfeder
14	316.0702	Sluitring A13	Scheibe A13
15	306.0302	Borgmoer M12	Sicherungsmutter M12
16	969.2367	Lagerplaat met eindstop	Lagerplatte mit Abschaltnock
17	484.0115	Sensor	Sensor
18	315.0104	Spie 10×8×40	Passfeder 10x8x40
19	353.0619	Kettingwiel 1" Z=19 TL	Kettenrad 1" Z=19 TL
19a	353.0690	Klembus 2517-35	Klemmbuchse 2517-35
20	356.01xx	Ketting 1"×17,02-97	Kette 1"x17,02-97
21	356.0143	Verbindingsschalm 1"×17,02	Außenkettenglied 1"x17,02
23	301.0801	Bout M8×16	Bolzen M8x16
24	375.0504	Beschermkap	Schutzkappe
25	301.0726	Bout M10×60	Bolzen M10x60
26	316.0719	Sluitplaat A10,5	Scheibe A10,5
27	353.0202	Spanblok-50	Spannblock-50
28	912.0671	Spanstrip TB-10	Spannstrip TB-10
28a	302.0935	Spanbout M10×140	Spannbolzen M10x140
29	934.0155	Ring 51/36	Ring 51/36
30	900.0103	Flenslager RME35 met rand	Flanschlager mit Aufkantung



28. WALSAANDRIJVING MET KETTINGSPANNER

28. WALZENANTRIEB MIT KETTENSANNER

<i>Fig.</i>	<i>SR-nr.</i>	<i>Omschrijving</i>	<i>Benennung</i>
1	930.0596	Eindkap HVS-Rap.	Endkappe
2a	936.0589	Beschermkap-62 voor	Schutzkappe-62 Vorne
	969.2533	Beschermkap-66 voor	Schutzkappe-66 Vorne
2b	936.0590	Beschermkap-62 midden	Schutzkappe-62 Mitte
	937.1890	Beschermkap-66 midden	Schutzkappe-66 Mitte
2c	936.0591	Beschermkap-62 achter	Schutzkappe-62 Hinter
	937.1891	Beschermkap-66 achter	Schutzkappe-66 Hinter
4	301.0801	Bout M8×16	Bolzen M8x16
5	316.0722	Sluitplaat A8,4	Scheibe A8,4
6a	961.0268	Lagerplaat-62 voor	Lagerplatte-62 Vorne
	969.2530	Lagerplaat-66 voor	Lagerplatte-66 Vorne
6b	961.0269	Lagerplaat-62 midden	Lagerplatte-62 Mitte
	969.2531	Lagerplaat-66 midden	Lagerplatte-66 Mitte
6c	961.0270	Lagerplaat-62 achter	Lagerplatte-62 Hinten
	969.2532	Lagerplaat-66 achter	Lagerplatte-66 Hinten
7	356.0172	Ketting 1"×17.02-16B	Kette 1"x17,02-16B
8	356.0143	Verbindingsschalm 1"×17.02	Außenkettenglied 1"x17,02
9	313.0114	Buitenborgring A-40	Sicherungsring A-40
10	922.0011	Kettinggeleiderol	Kettenlaufrolle
11	313.0106	Buitenborgring A-25	Sicherungsring A-25
12	402.0131	Glijlager 40/20	Gleitlager 40/20
13	961.0591	Kettingspanner	Kettenspanner
14	967.0096	Spanbout M16	Spannbolzen M16
15	402.0132	Glijlager 25/25	Gleitlager 25/25
16	925.0690	Veerkop	Federkopf
17	331.0219	Drukveer	Druckfeder
18	925.0691	Veerschijf	Federscheibe
19	306.0303	Borgmoer M16	Sicherungsmutter M16
20	306.0701	Moer M10	Mutter M10
21	316.0906	Veerring 10 mm	Federring 10 mm
22	316.0705	Sluitring A10,5	Scheibe A10,5
23	301.0811	Bout M10×30	Bolzen M10x30
25	922.0012	Glijblok	Gleitblock
26	301.0719	Bout M10×70	Bolzen M10x70

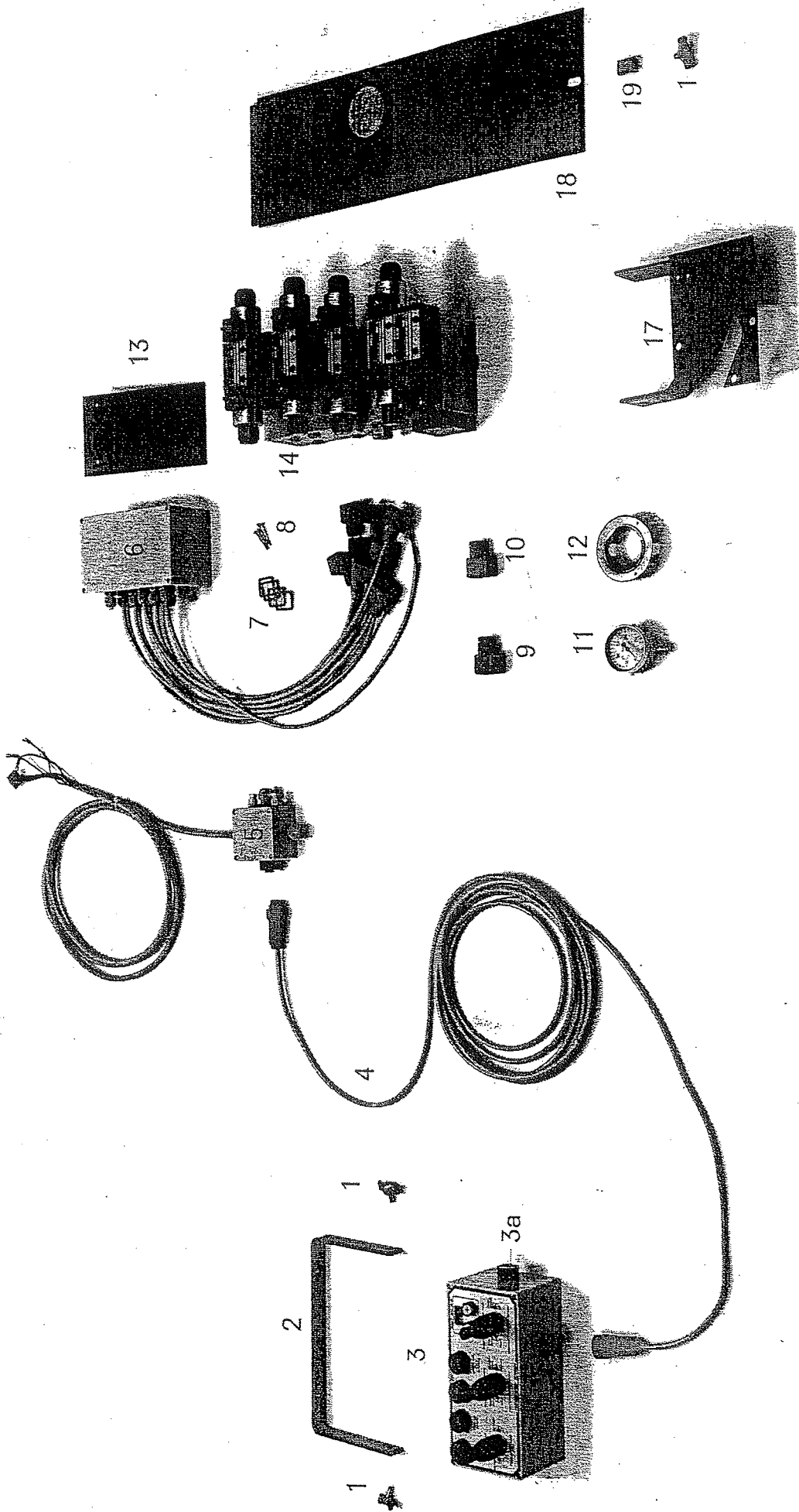


29. WALSBEVEILIGING

29. WALZEN-SCHUTZVORRICHTUNG

Tekeningnummer 975.0022

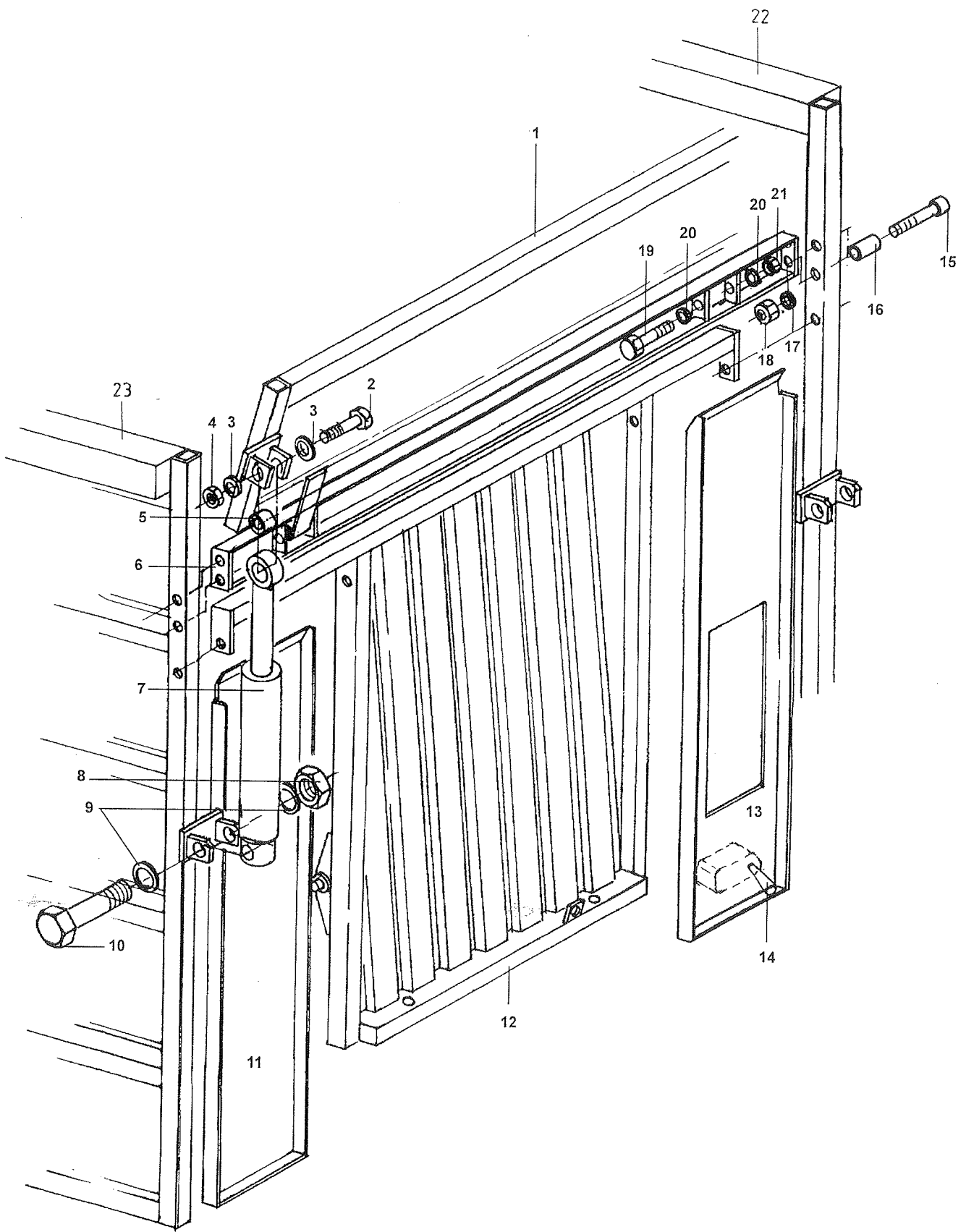
<i>Fig.</i>	<i>SR-nr.</i>	<i>Omschrijving</i>	<i>Benennung</i>
1	900.0103	Flenslager RME 35 met rand	Flanschlager mit Aufkantung
2	934.0155	Ring 51/36	Ring 51/36
3	353.0619	Kettingwiel 1" Z=19 TL	Kettenrad 1" Z=19 TL
3a	353.0690	Klembus 2517-35	Klemmbuchse 2517-35
4	315.0104	Inlegspie 10×8×40	Passfeder 10x8x40
5	375.0504	Beschermkap	Schutzkappe
6	301.0801	Bout M8×16	Bolzen M8x16
6a	316.0722	Sluitplaat A8,4	Scheibe A8,4
7	356.01xx	Ketting 1"×17,02-97	Kette 1"x17,02-97
8	969.2367	Lagerplaat met eindstop	Lagerplatte mit Abschaltnock
9	912.0671	Spanstrip TB-10	Spannstrip TB-10
10	353.0202	Spanblok-50	Spannblock-50
11	316.0719	Sluitplaat 10,5 mm	Scheibe A10,5
12	301.0726	Bout M10×60	Bolzen M10x60
13	332.0005	Schotelveer 28×12.2×1	Tellerfeder 28x12,2x1
14	316.0701	Sluitring A13	Scheibe A13
15	301.0775	Bout M12×70	Bolzen M12x70
16	306.0302	Borgmoer M12	Sicherungsmutter M12
17	484.0115	Sensor	Sensor



30. HYDRAULISCH/ELEKTRISCHE BEDIENING

30. HYDRAULISCH / ELEKTRISCHE BEDIENUNG

<i>Fig.</i>	<i>SR-nr.</i>	<i>Omschrijving</i>	<i>Benennung</i>
1	349.0063	Vleugelknop M8×20	Flügelmutter M8x20
2	912.0146	Bevestigingsbeugel	Bevestigungsbügel
3	484.0515	Bedieningsunit (incl. 3a t/m f)	Pilot Box (inkl. 3a bis 3f)
3a	349.0067	Trillingsdemper	Schwingungsdämpfer
3b	484.0133	Kontaktblok	Kontaktblocke
3c	484.0134	Schakelhandel-vast	Vaste Stellgriff
3d	484.0135	Schakelhandel-verend	Verende Stellgriff
3e	484.0132	Beschermhoes	Schutz-Taschen
3f	484.0037	Signaallamp-rood	Signallampe-Rot
3g	484.0136	Drukschakelaar-rood	Druck-Stellgriff-Rot
3h	484.0137	Drukschakelaar-groen	Druck-Stellgriff-Grün
3i	484.0138	Impulsschakelaar "+"	Impuls-Stellgriff "+"
3j	484.0139	Impulsschakelaar "-"	Impuls-Stellgriff "-"
3k	484.0144	Chassisdeel met pen 4-polig	Chassisteil mit pin 4-polig
4	484.0602	Verbindingskabel	Verbindungskabel
4a	484.0142	Stekker met pen 4-polig	Steckverbindung mit pin 4-polig
	484.0143	Stekker met bus 4-polig	Steckverbindung mit busch 4-polig
5	484.0607	Voedingsunit	Speisekasten
5a	484.0144	Chassisdeel met pen 4-polig	Chassisteil mit pin 4-polig
6	484.0606	Stuurunit	Verbindungskasten
7	484.0121	Dichtring GDM 3-16	Dichtungsring GDM 3-16
8	484.0122	Schroef M3×35	Schraube M3x35
9	484.0059	Connector zwart (incl. 7 en 8)	Steckverbinder schwarz (inkl 7 und 8)
10	484.0060	Connector grijs (incl. 7 en 8)	Steckverbinder grau (inkl.7 und 8)
11	355.0399	Manometer 0-250 bar (incl.12)	Manometer 0-250Bar (inkl.12)
13	961.0636	Montage-steunplaat-Bu	Montage-Stützplatte-Bu
14	355.0814	Manifold Bucher type S	Steuerblock-LS Bucher typ S
	355.0815	Manifold Bucher type SW	Steuerblock-LS Bucher typ SW
17	961.0108	Stuurblok-console	
18	936.0917	Sluitplaat	Verschlussplatte
	969.0646	Beschermkap	Schutzkappe
19	306.0359	Plaatmoer M8 zelfborgend	Mutter M8

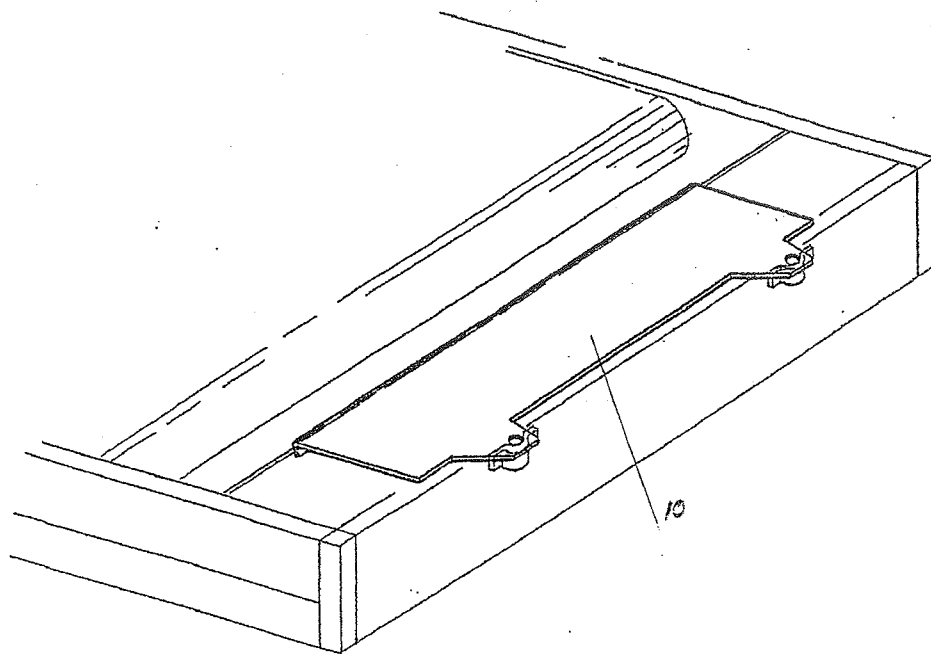
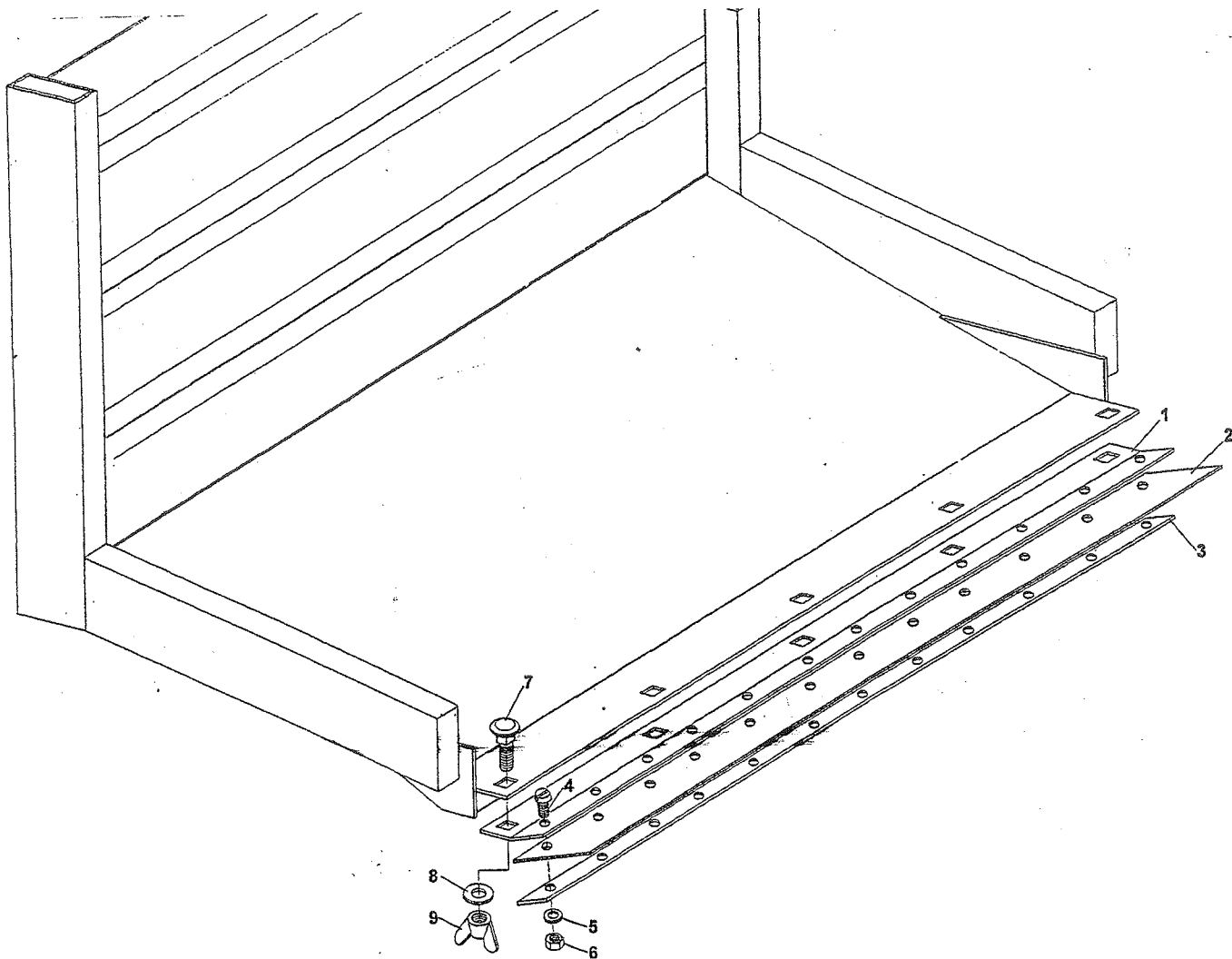


31. VOORBORD MET SCHARNIERBAAR BOVENBORD

31. VORDERWAND MIT SCHARNIERBAR OBER-BORD

Artikelnummer set compleet: 983.0493 2000/24-S
 983.0494 2000/24-SW
 983.1111 2000/22-S
 983.1112 2000/22-SW

Fig.	SR-nr.	Omschrijving	Benennung
1	968.0852	Scharnierbaar bord-22	Scharnierwand-22
	961.0299	Scharnierbaar bord-24	Scharnierwand-24
2	301.0762	Bout M16×90	Bolzen M16x90
3	316.0707	Sluitring A17	Scheibe A17
4	306.0303	Borgmoer M16	Sicherungsmutter M16
5	925.0526	Busje	Buchse
6	968.0851	Tussenbalk-22	Zwischenbalken-22
	961.0298	Tussenbalk-24	Zwischenbalken-24
7	355.3024	Hydr.cilinder	Hydr.Zylinder
7a	454.0813	Set afdichtingen t.b.v. N° 7	Dichtungssatz für 7
8	306.0314	Borgmoer M20	Sicherungsmutter M20
9	316.0725	Sluitring A21	Scheibe A21
10	301.0774	Bout M20×100	Bolzen M20x100
11	969.0315	Voorwand-zijstuk Re. 2022	Vorderwand Seitenplatte Re. 2022
	961.0319	Voorwand-zijstuk Re. 2024	Vorderwand Seitenplatte Re. 2024
12	969.0313	Voorbord-22	Vordere Bordwand-22
	961.0297	Voorbord-24	Vordere Bordwand-24
13	969.0314	Voorwand-zijstuk 22-Li. Mf	Vorderwand Seitenplatte 22-Li. Mf
	961.0318	Voorwand-zijstuk 24-Li. Mf	Vorderwand Seitenplatte 24-Li. Mf
14	355.0621	Stuurschuif	Wegeventiel
15	302.0603	Cilinderkopbout M10×60	Zylinderbolzen M10x60
16	925.0393	Busje L=37	Buchse L=37
17	316.0705	Sluitring A10,5	Scheibe A10,5
18	306.0306	Borgmoer M10	Sicherungsmutter M10
19	301.0718	Bout M16×110	Bolzen M16x110
20	316.0707	Sluitring A17	Scheibe A17
21	306.0303	Borgmoer M16	Sicherungsmutter M16
22	961.0698	Zijbord 6221S-HV Li.	Seitenwand 6621S-HV Li.
	951.0072	Zijbord 6621S-HV Li.	Seitenwand 6661S-HV Li.
	961.0700	Zijbord 6221SW-HV Li.	Seitenwand 6221SW-HV Re.
	969.2650	Zijbord 6621SW-HV Li.	Seitenwand 6621SW-HV Re.
23	961.0699	Zijbord 6221S-HV Re.	Seitenwand 6221S-HV Li.
	951.0073	Zijbord 6621S-HV Re.	Seitenwand 6661S-HV Re.
	961.0701	Zijbord 6221SW-HV Re.	Seitenwand 6221-SW-HV Re.
	969.2595	Zijbord 6621SW-HV Re.	Seitenwand 6621-SW-HV Re.

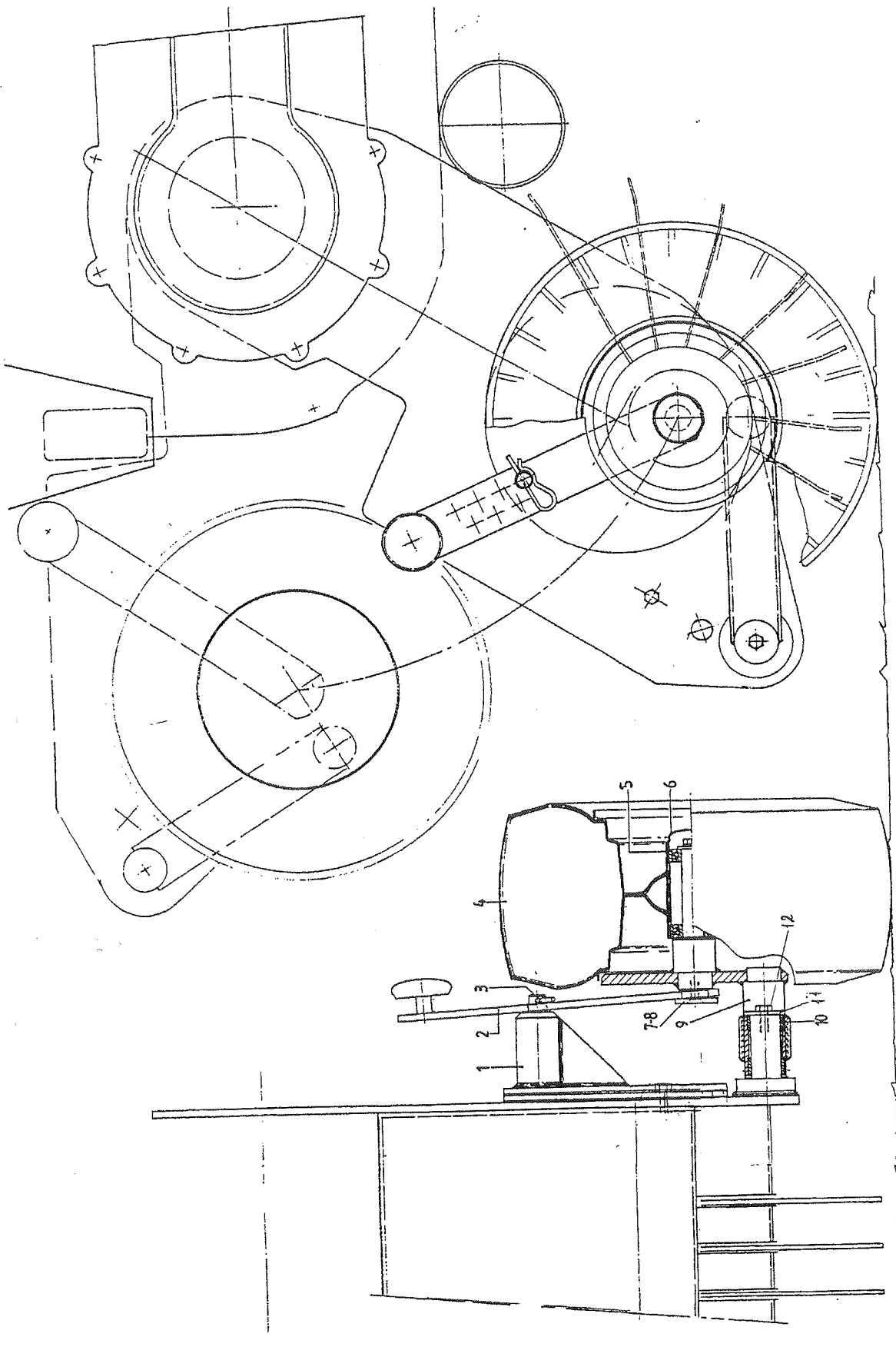


32. MAISAFDICHTING ACHTERKLEP EN ROTORINVOER

32. DICHTUNGSSATZ FÜR MAISTRANSPORT

Artikelnummer compleet set: 994.0467

<i>Fig.</i>	<i>SR-nr.</i>	<i>Omschrijving</i>	<i>Benennung</i>
1	911.0548	Klemprofiel-22	Klemmprofil-22
	912.0829	Klemprofiel-24	Klemmprofil-24
2	900.0107	Afdichtstrook-22	Afdichtstrook-22
	900.0230	Afdichtstrook-24	Afdichtstrook-24
3	911.0503	Klemstrip-22	Klemmstreifen-22
	912.0738	Klemstrip-24	Klemmstreifen-24
4	303.0920	Cilinderkopschroef M5x20	Zylinderschrauben M5x20
5	316.0730	Sluitring A5,3	Scheibe A5,3
6	306.0335	Borgmoer M5	Sicherungsmutter M5
7	303.0724	Slotbout M8x20	Flachrundschraben M8x20
8	316.0703	Sluitring R9	Scheibe R9
9	306.0305	Vleugelmoer M8	Flügelmutter M8
10	961.0419	Rotorafdekplaat	Rotor-verschußplatte



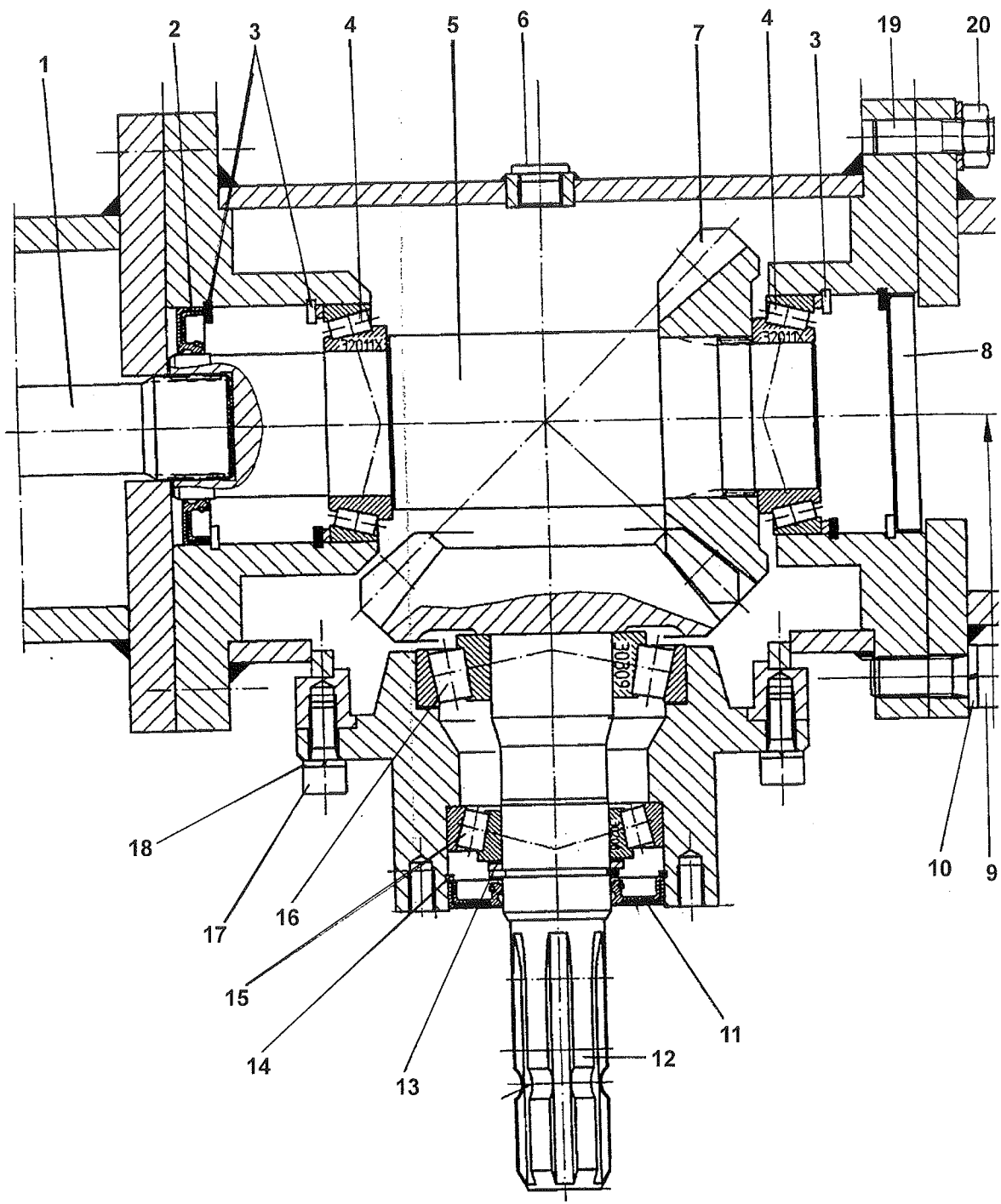
33. LOOPWIELSTEL -EW

33. LAUFRADSTELLE-EW

Artikelnummer cpl. 994.3038

Tekeningnummer: 975.0030

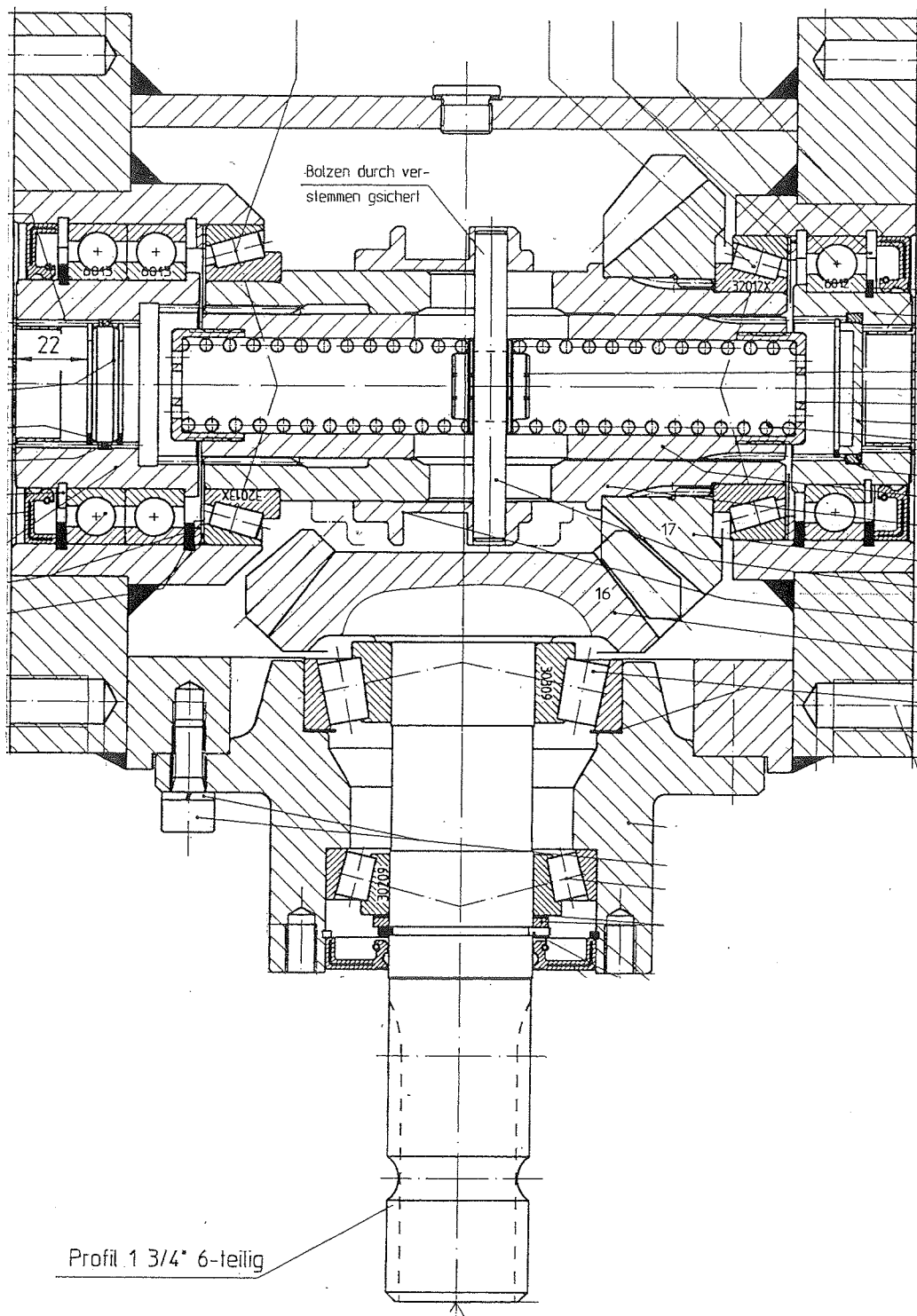
<i>Fig.</i>	<i>SR-nr.</i>	<i>Omschrijving</i>	<i>Benennung</i>
1	961.0532	Buitenplaat met pen links	Außenplatte mit Bolzen Links
	961.0533	Buitenplaat met pen rechts	Außenplatte mit Bolzen Rechts
2	303.0924	Platverzonken bout M10x25	Senkbolzen M10x25
3	912.0945	Verstelstrip-420	Verstelstrippe-420
4	316.0705	Sluistring A10,5	Scheibe A10,5
5	323.0104	Knop	Knopf
6	316.0725	Sluistring A21	Scheibe A21
7	375.0101	Steekborgveer 4mm	Sicherungsfeder 4mm
8	432.0913	Wiel 18x18,50-8 4PR ø35 cpl.	Rad 18x18,50-8 4PR ø35 cpl.
8a	432.0337	Velg 7.00x8 ø62	Felge 7.00x8 ø62
8b	401.0193	Kogellager 6007-2RS	Kugellager 6007-2RS
8c	432.0142	Buitenband 18x8,50-8 4PR	Rad 18x8,50-8 4PR
9	316.0742	Sluitplaat 50/11-8	Scheibe 50/11-8
10	316.0906	Veerring 10mm	Federring 10mm
11	301.0809	Bout M10x20	Bolzen M10x20
12	349.0061	Naafdop 62/30	Nabedopf 62/30
13	301.0811	Bout M10x30	Bolzen M10x30
14	316.0742	Sluistring 50/11-8	Scheibe 50/11-8
15	926.0325	Bus 50x7 L=30	Buchse 50x7 L=30
16	402.0141	Glijlager 35/20	Gleitlager 35/20
17	961.0748	Loopwielarm 35 Links	Laufradarme 35 Links
	961.0749	Loopwielarm 35 Rechts	Laufradarme 35 Rechts
18	301.0706	Bout M12x40	Bolzen M12x40
19	316.0702	Sluistring A13	Scheibe A13
20	306.0302	Borgmoer M12	Sicherungsmutter M12
21	935.0994	Sluistring A10,5-VZ	Scheibe A10,5-VZ
22	303.0924	Plat-verzonken bout M10x20	Senkbolzen M10x20

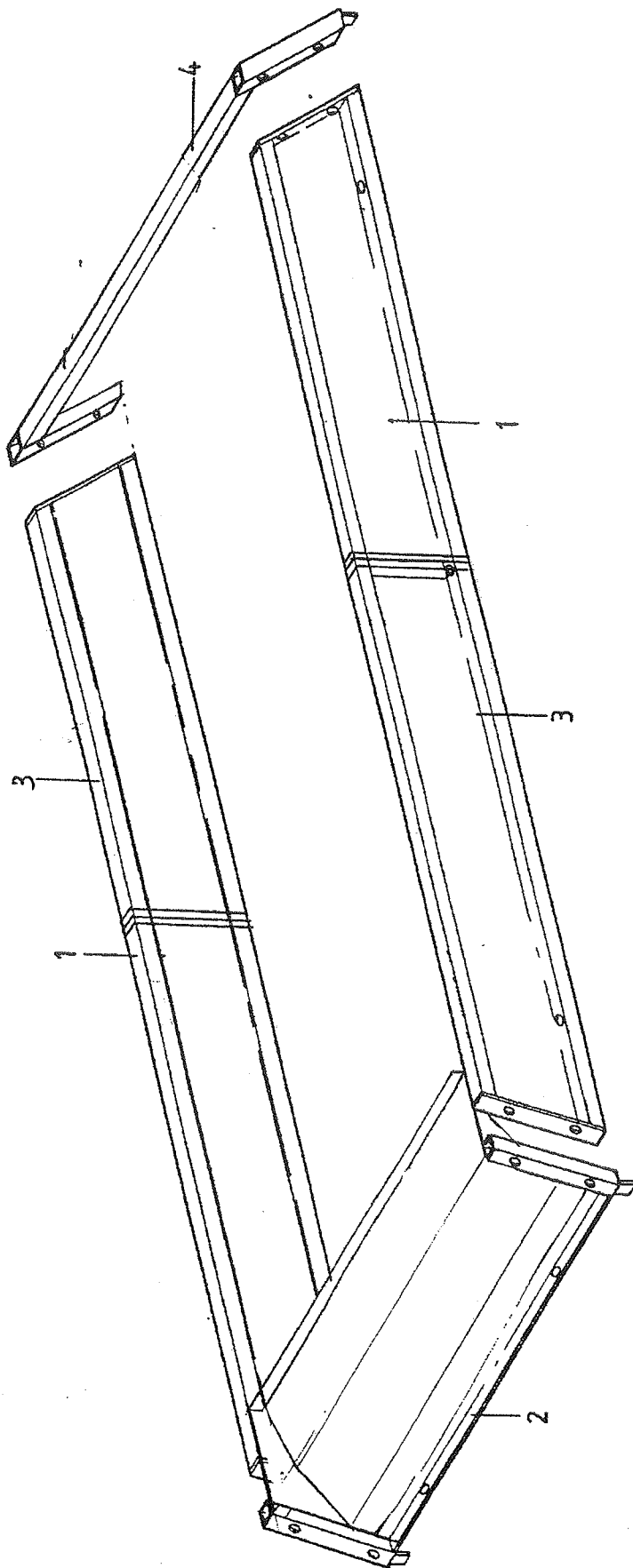


35. SCHAKEL-TANDWIELKAST SG

35. SCHALTGETRIEBE SG

Artikelnummer 351.0071





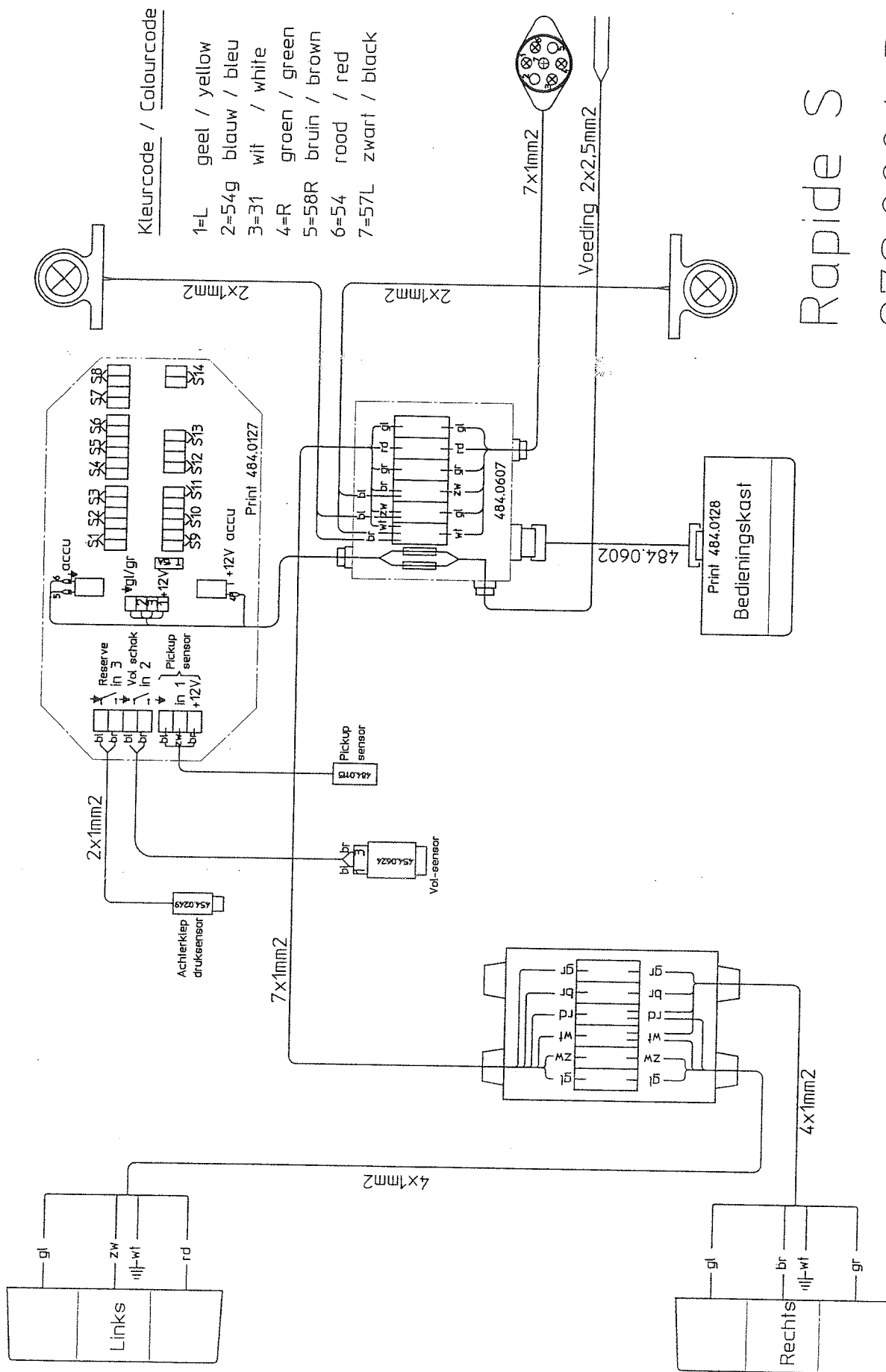
36. STALEN OPBOUW ALS WINDKAP

36. STAHLAUFBAU

Artieknummer: 994.0428 / 994.0497

<i>Fig.</i>	<i>SR-nr.</i>	<i>Omschrijving</i>	<i>Benennung</i>
-	994.0428	Staalopbouw Cpl. Rap. 2000-Nld.	Stahlaufbau Kpl. Rap. 2000-Nld.
	994.0497	Staalopbouw Cpl. Rap. 2000-Dld.	Stahlaufbau Kpl. Rap. 2000-Dld
	992.3020	Staalopbouw Cpl. Rap. 2085	Stahlaufbau Kpl. Rap. 2085
	992.3068	Staalopbouw Cpl. Rap. 3000	Stahlaufbau Kpl. Rap. 3000
1	961.0572	Zijstuk 62-LH	Seitenkette 62-LH
	961.0991	Zijstuk 66-LH	Seitenkette 66-LH
	969.2707	Zijstuk 82-LH	Seitenkette 82-LH
2	961.0990	Vorstuk met geleideplaat-22	Vorderekette mit Gleitplatte-22
	961.0578	Vorstuk met geleideplaat-24	Vorderekette mit Gleitplatte-24
	961.0310	Vorstuk met gaas Rap. 3000	Vorderekette mit Gaze Rap. 3000
3	961.0573	Zijstuk 62-RH	Seitenkette 62-LH
	961.0992	Zijstuk 66-RH	Seitenkette 66-LH
	969.2708	Zijstuk 82-RH	Seitenkette 82-LH
4	961.0993	Achterbeugel 22/300	Hintere Bügel 22/300
	961.0313	Achterbeugel 24/300	Hintere Bügel 24/300
4	961.0311	Achterbeugel 24/500	Hintere Bügel 22/500

37. ELEKTRISCH SCHEMA TYPE-S

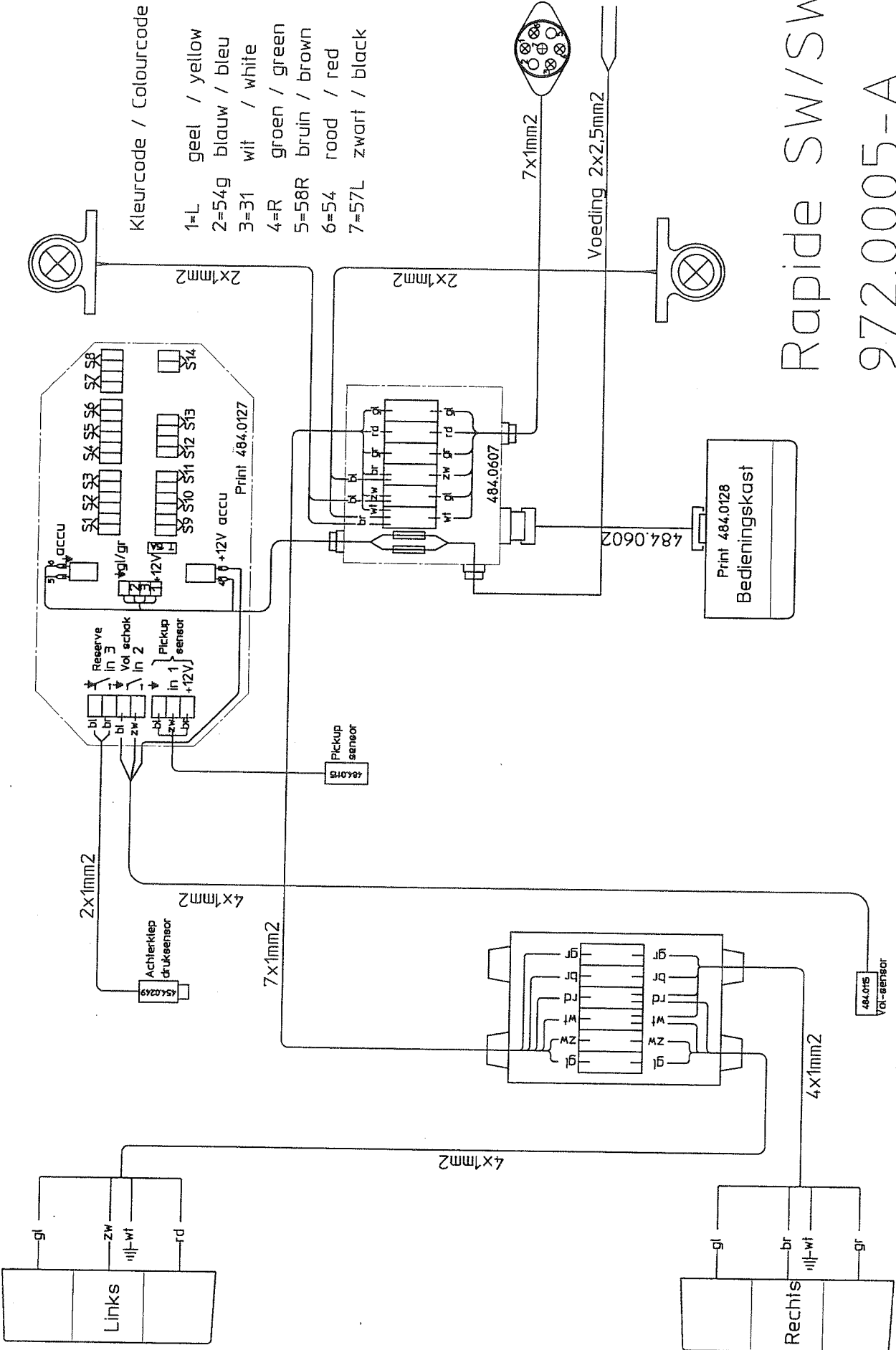


Kleurcode / Colourcode

- 1=L geel / yellow
- 2=54g blauw / bleu
- 3=31 wit / white
- 4=R groen / green
- 5=58R bruin / brown
- 6=54 rood / red
- 7=57L zwart / black

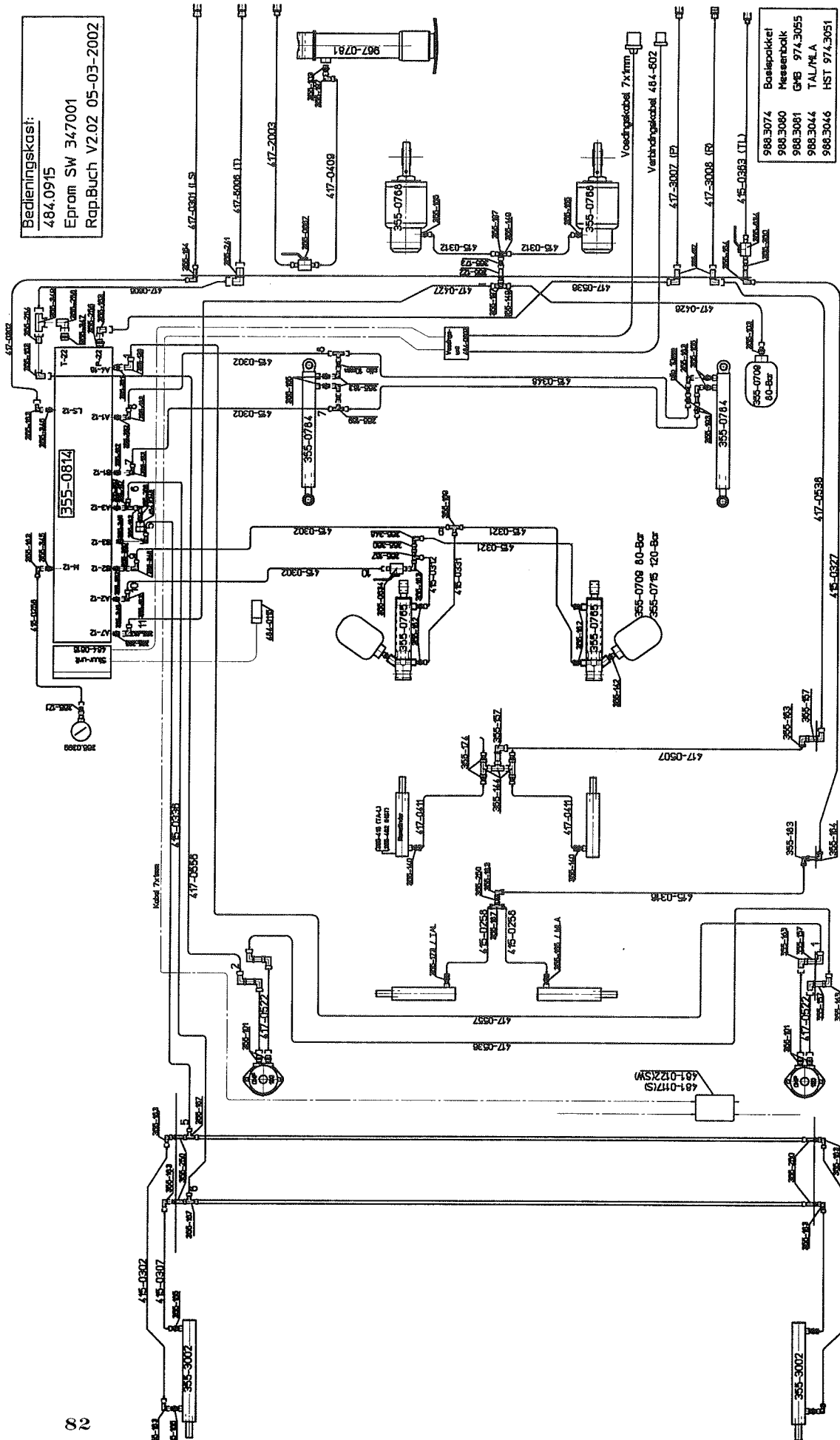
Rapide S
972.0004-B

38. ELEKTRISCH SCHEMA TYPE SW



Rapide SW/SWV
972.0005-A

39. HYDRAULISCH SCHEMA TYPE-S NEDERLAND

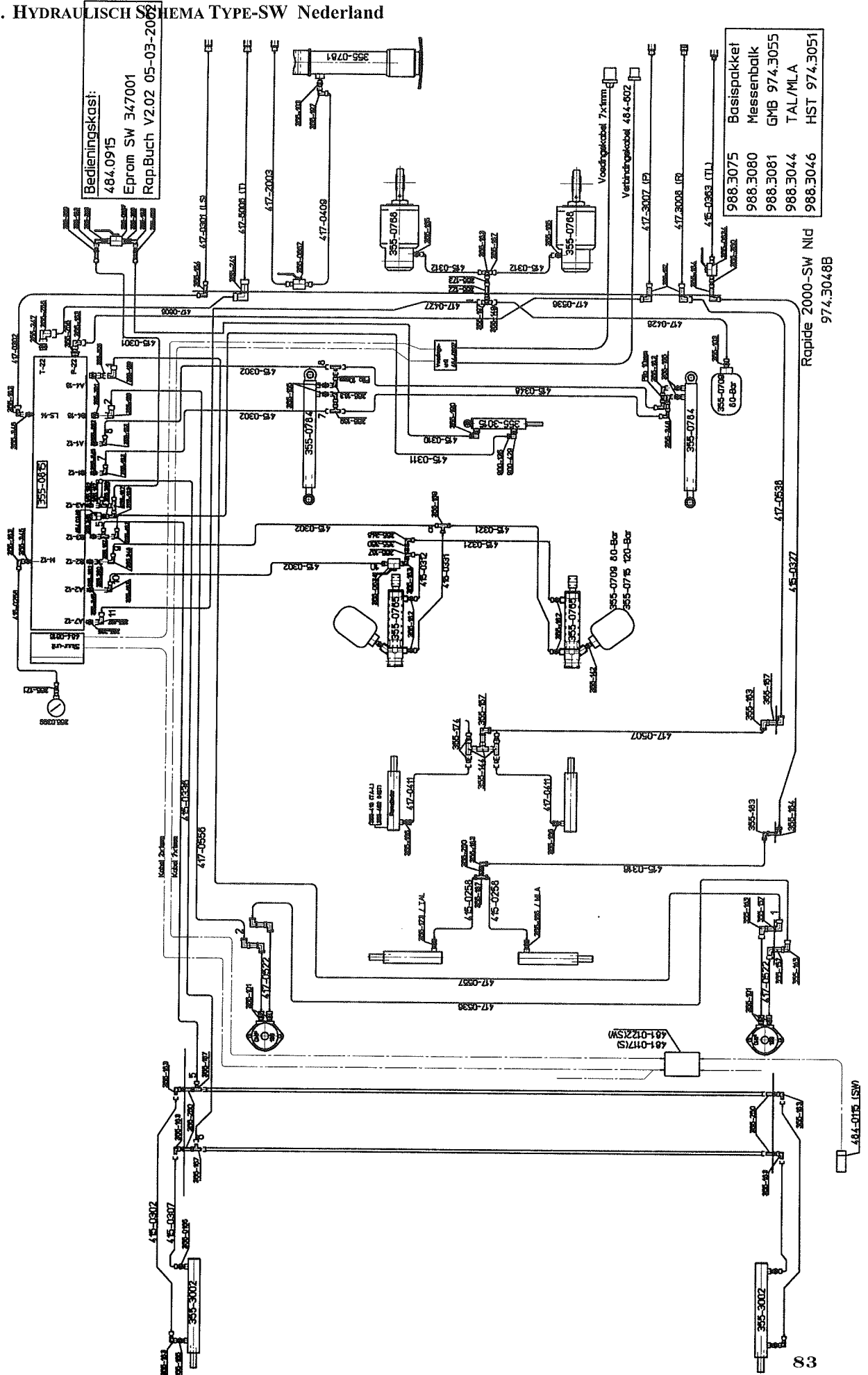


Bedieningskast:
484.0915
Eprom SW 347001
Rap.Buch V2.02 05-03-2002

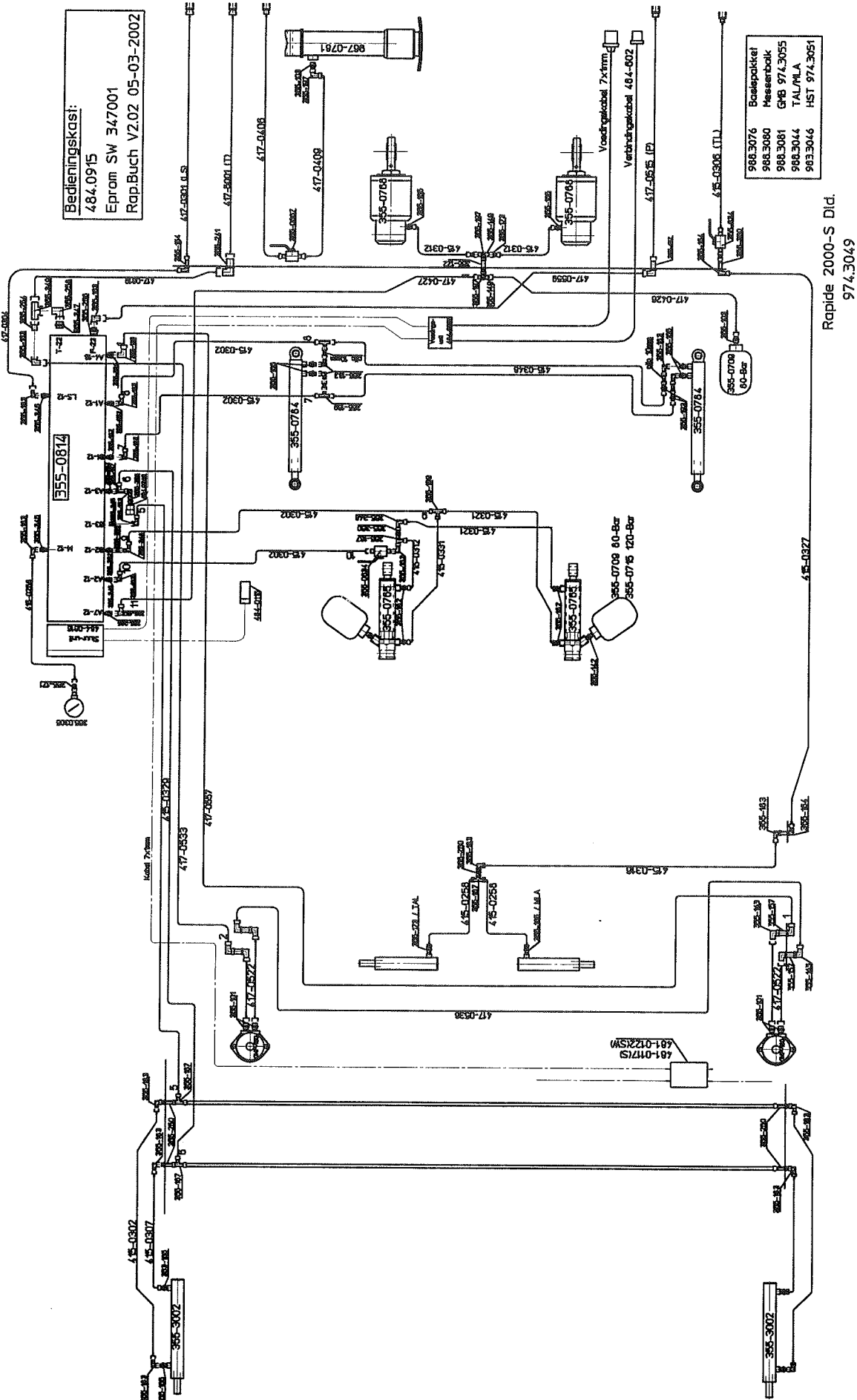
988.3074 Boesepakket
988.3080 Meesterbolck
988.3081 GMB 974.3055
988.3044 TAL/MLA
988.3046 HST 974.3051

Rapide 2000-S Nid.
974.3047A

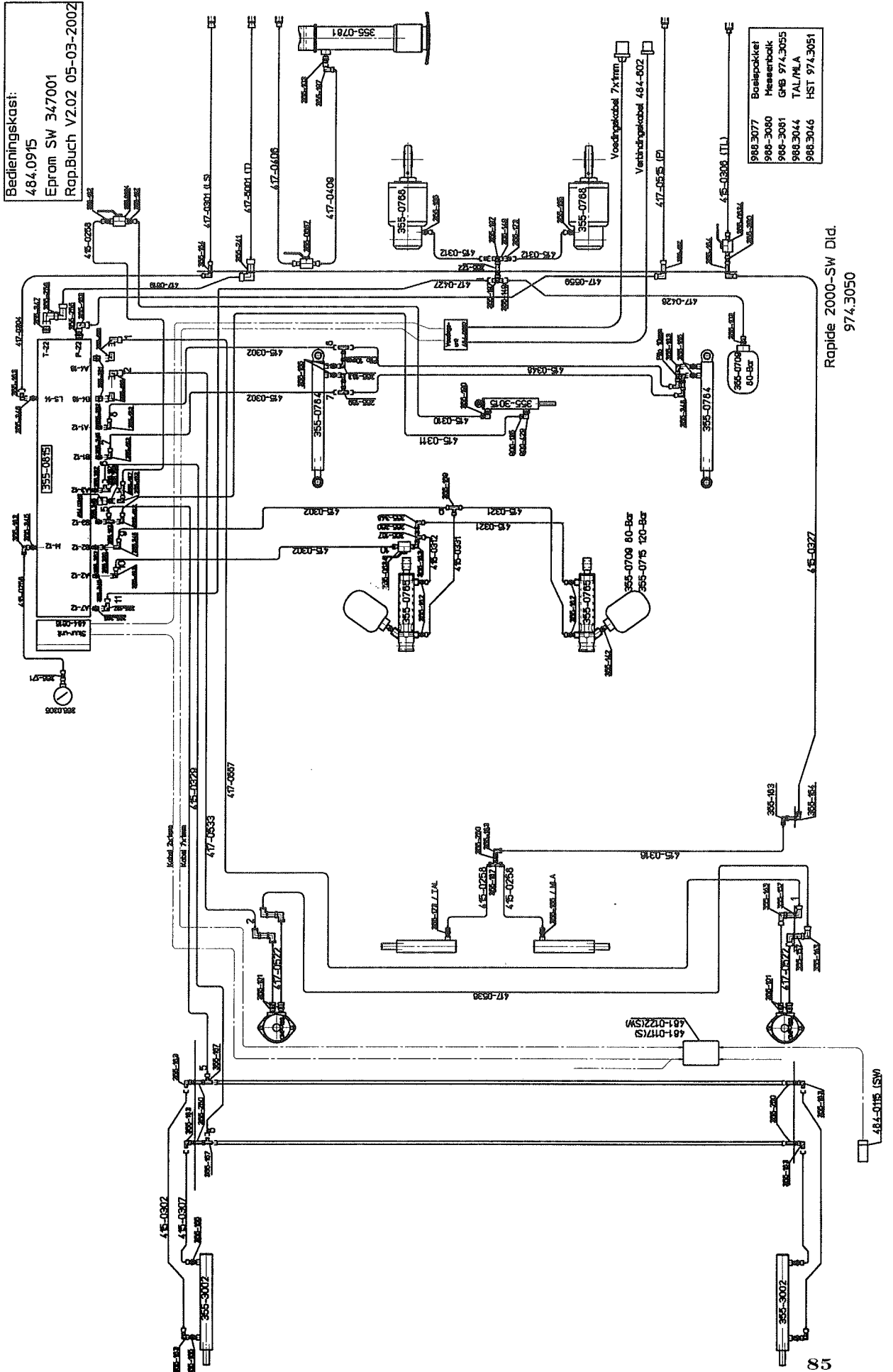
40. HYDRAULISCH SCHEMA TYPE-SW Nederland



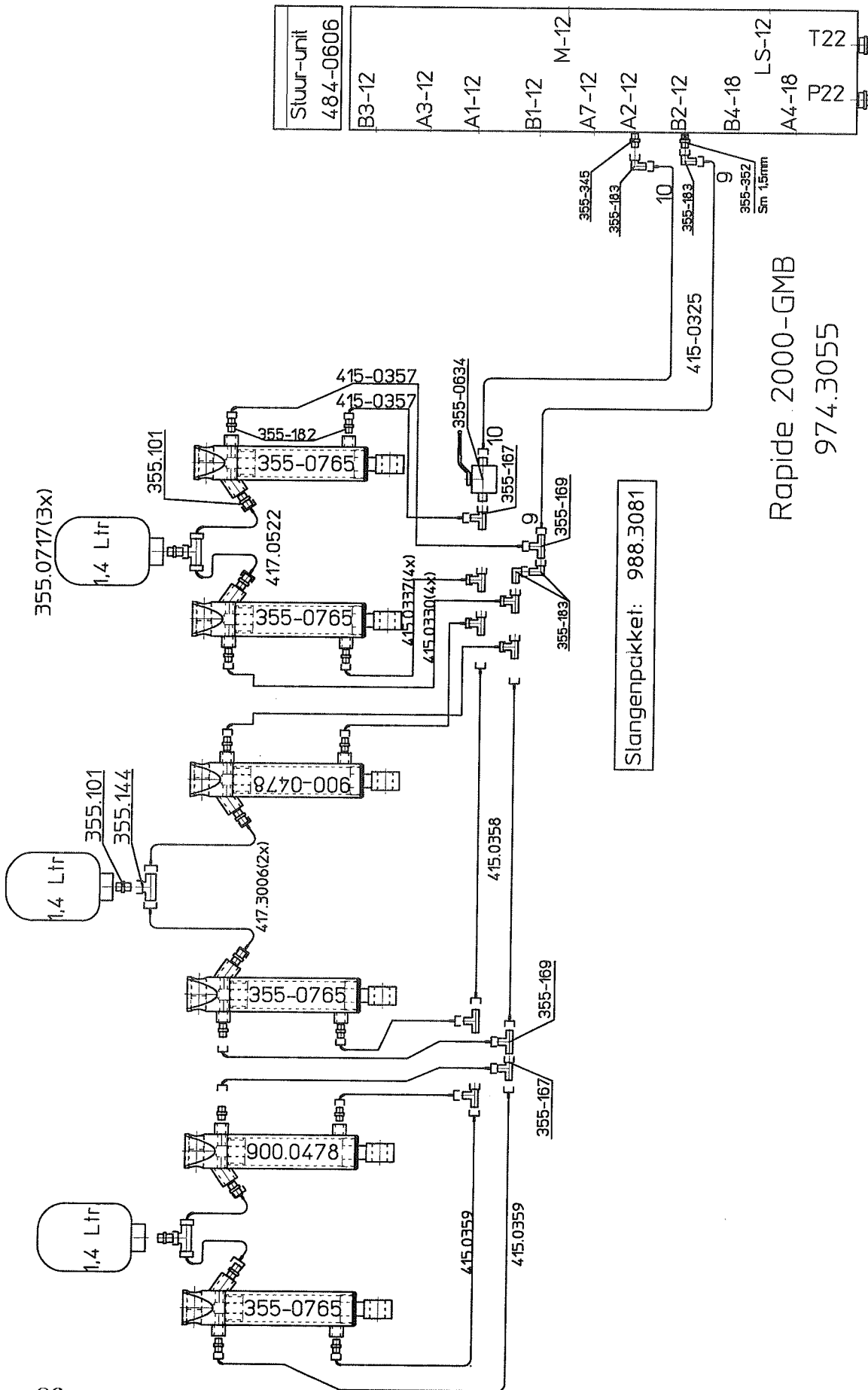
41. HYDRAULISCH SCHEMA TYPE-S DEUTSCHLAND



42. HYDRAULISCH SCHEMA TYPE-SW DEUTSCHLAND



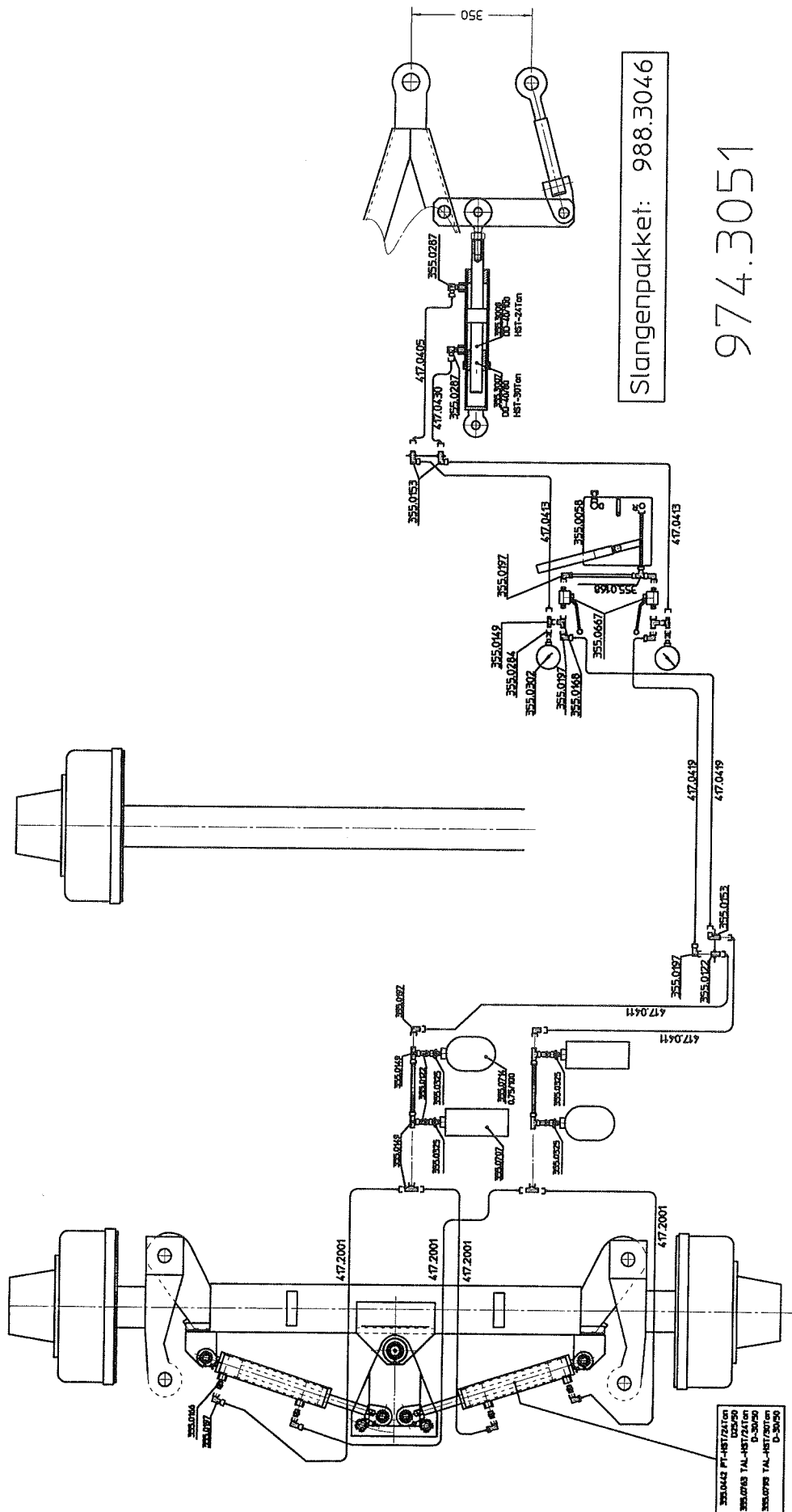
43. HYDRAULISCH SCHEMA GMB



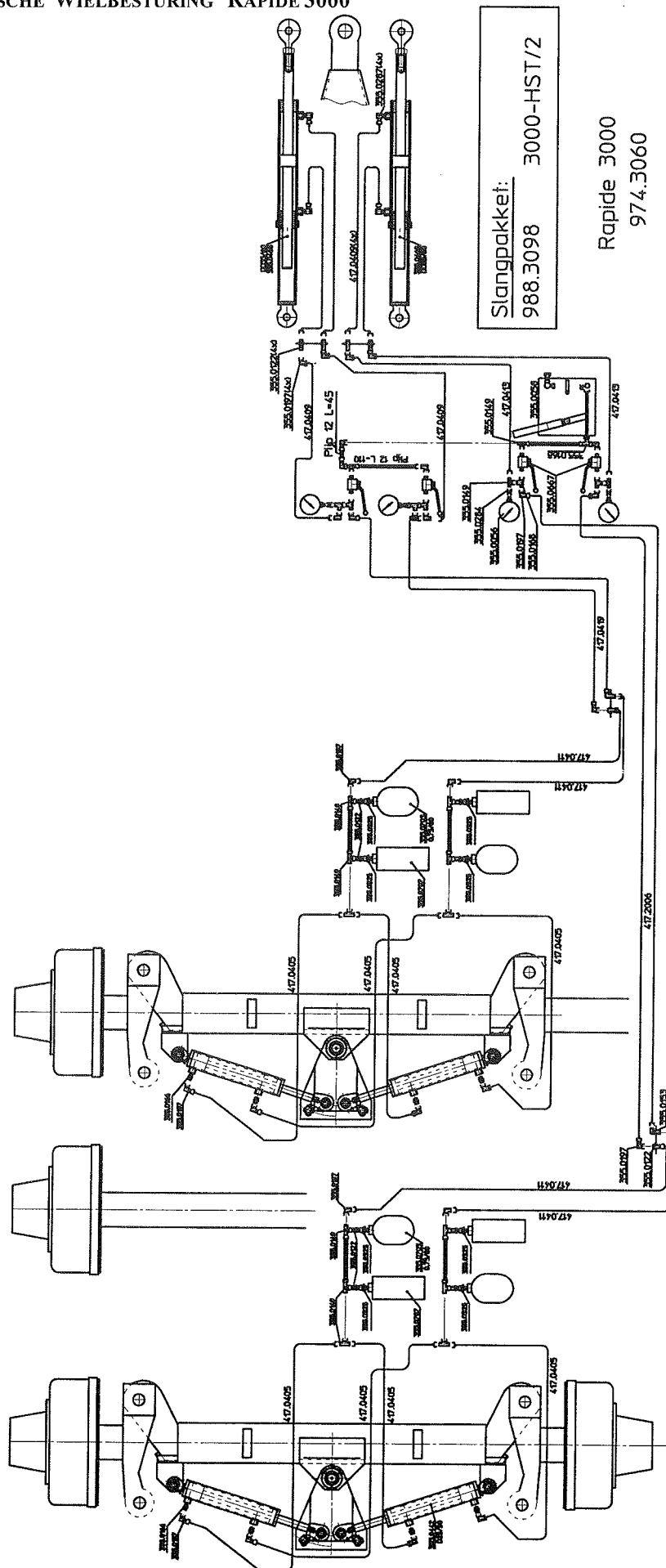
Rapide 2000-GMB
974.3055

Slangenpakket: 988.3081

44. HYDRAULISCHE WIELBESTURING RAPIDE 2000 EN 2085



45. HYDRAULISCHE WIELBESTURING RAPIDE 3000



46. LUCHTDRUKREM-SCHEMA

